

STELLA N

MICROSCOPIO OPERACIONAL



LABOMED[®] 
ideas for vision

UN NUEVO FARO EN IMÁGENES QUIRÚRGICAS ORL

Ha llegado una nueva era brillante en la tecnología de imágenes quirúrgicas. Stella promueve una mayor flexibilidad, rendimiento y accesibilidad en cirugía otorrinolaringológica, neurológica, espinal y reconstructiva.

Un microscopio multifuncional, Stella ofrece un conjunto de características que mejorarán la precisión y la comodidad quirúrgicas, desde un sistema óptico apocromático motorizado de 10 vías operado con el pie, fácil adaptación de accesorios de video, múltiples modos de visualización interoperativos, así como la articulación y el control característicos que hacen que el microscopio sea más ágil y receptivo a las necesidades operativas.

Un soporte resistente con rotación compensada y un servicio y soporte líderes en la industria garantizan a los operadores un uso sin preocupaciones de por vida.

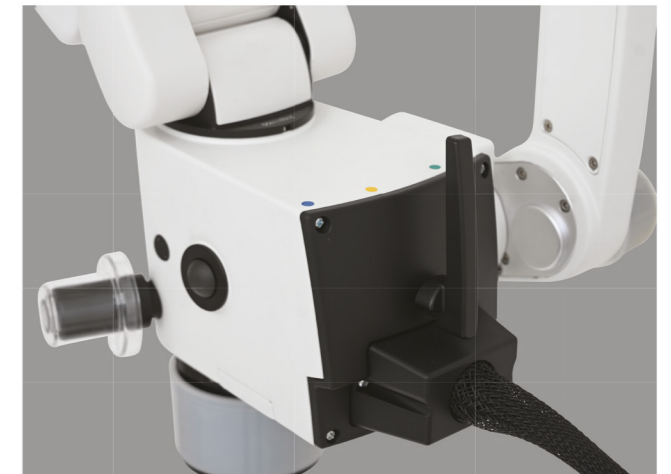
FUNCIONALIDAD PRECISA EN CADA GIRO



Stella proporciona a los cirujanos un interruptor de pie a prueba de agua (10 vías) que impulsará sin esfuerzo los motores de los ejes X, Y y Z, así como las funciones de ajuste de intensidad de luz y cambio magnético. Convenientemente alojado en el sistema del brazo hay un LED seguro para IR y UV (6500 kelvin) que proporcionará una iluminación blanca fría, nítida y brillante (vida nominal de 60,000 horas).

A diferencia de otras columnas cilíndricas, el nuevo sistema de columna triangular de Stella pivota con el brazo, distribuyendo el peso de manera más uniforme mientras mantiene un centro de gravedad casi perfecto para un funcionamiento sin vibraciones. Un objetivo apocromático de distancia de trabajo variable $F=200-400$ mm NuVar proporciona una profundidad de campo superior y versatilidad no solo para diversos procedimientos, sino que también se adapta a entornos de múltiples usuarios.

“¡Nos gusta la facilidad con la que el sistema se adapta tanto a pacientes estirados como de pie!”



FUNCIONALIDAD PRECISA EN CADA GIRO



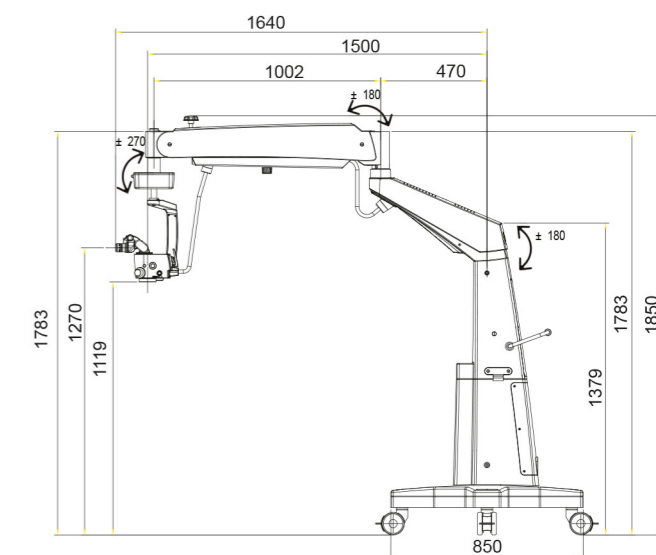
Nuestra serie ProLine de adaptadores de video y accesorios incluye divisores de haz simple y doble, adaptadores de cámara DSLR para todas las marcas y modelos principales, adaptadores para teléfonos inteligentes y un puente de visualización auxiliar para videoconferencia.

Con la adición de nuestro soporte Stella VESA, los operadores pueden agregar un monitor HD al brazo del microscopio para transmisión en vivo y vista previa de imágenes. (Compartir pantalla HDMI y Bluetooth en monitores inteligentes).

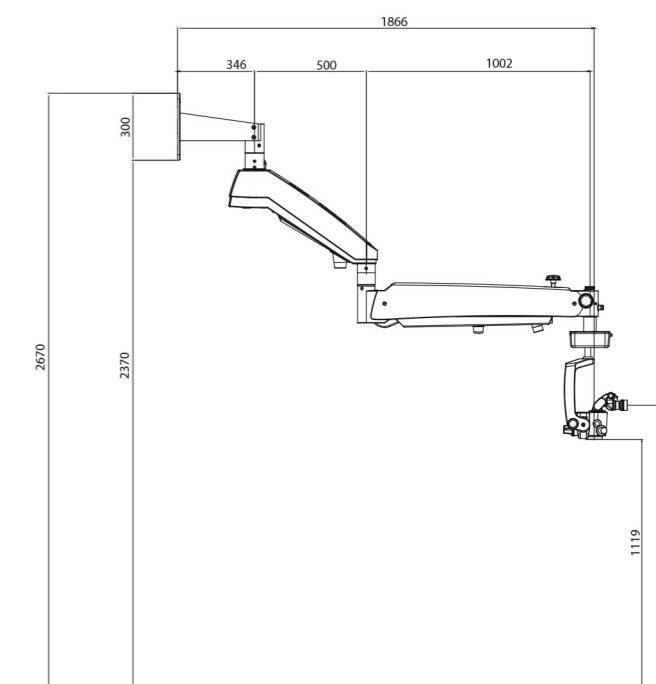
El cambio de aumento se realiza fácilmente con una función de control de pie intuitiva, lo que permite un cambio rápido. El soporte inclinable EZtilt de Stella articula el microscopio 180° sobre el eje, lo que permite cambiar el ángulo de visión para adaptarse a los diferentes ángulos de acceso quirúrgico tan comunes en los procedimientos de otorrinolaringología que involucran el oído y los canales nasales.

Un motor suave y silencioso proporcionará una transición perfecta del cabezal óptico en los ejes X, Y y Z, lo que permitirá escanear la anatomía ocular con un alto grado de sensibilidad.

Restablezca rápidamente el centro XYZ a la configuración de fábrica con solo presionar un botón. Stella está disponible en dos configuraciones únicas adecuadas para instalaciones de piso y pared, diseñadas para minimizar el acaparamiento de espacio y garantizar el más alto nivel de seguridad para el usuario.



MONTAJE A SUELO



MONTAJE A PARED

All dimensions in mm

Soporte:	Soporte robusto, libre de vibraciones sobre base cruzada con cuatro ruedas bloqueables
Tubos de observación:	Estándar: 0-210° Cabezal inclinable binocular F=170 mm configurado con divisor de haz doble & Accesorio de doble iris para la gestión de la profundidad de campo
Base estéreo:	24 mm
Rango de IPD:	49-78 mm
Oculares: Estándar:	WF 10X/18 mm con protectores oculares
Opción:	WF 12,5X/18 mm con protectores oculares
Ajuste de dioptrías:	± 7 mm
Lupa:	MaxLite recubierto, apocromático, sistema de zoom paso a paso motorizado
5 pasos:	0.4X, 0.6X, 1.0X, 1.6X, 2.5X
Inclinación del microscopio:	0-180° (inclinable y bloqueado automáticamente en cualquier posición)
Lente: Estándar:	CMO variable NuVar 20, F=295-495 mm, WD=200-400 mm
Diámetro del campo de visión:	128,4 mm-12,30 mm
Rango de aumento:	1,4X-14,7X
Diámetro del campo de iluminación:	100-160 mm
Enfoque fino:	Alcance de 40 mm, sin ruido motorizado
Recorrido XY:	50 X 50 mm con reinicio automático
Fuente de luz:	ED de 50 W sin UV e IR
LUX:	150K
Potencia máxima:	200 vatios
Temperatura de color:	6500k
Filtros integrados:	Bloqueo azul abatible hacia dentro/fuera (amarillo), filtro verde y azul
Accesorios opcionales:	accesorio binocular asistente, gama Proline de adaptadores de cámara, adaptadores para teléfonos inteligentes
Alcance total del brazo (máx.):	1500 mm
Movimiento vertical del brazo de suspensión:	±300mm
Interruptor de pie:	interruptor de pie con cable de 10 funciones para xyz, cambiador magnético y control de intensidad
máx.	Carga de suspensión: 12 kg
Peso base y columna:	170kg
Peso del brazo:	24,5 kg
X-Y, cambiador magnético, peso de la cabeza:	8,7 kg

DESCRIPCIÓN

STELLA N
STELLA N

CONFIGURACIÓN

Soporte a suelo
Soporte a pared

RÉF. DE CATÁLOGO

6219200
6219201



Essebaan 50
2908 LK Capelle aan den IJssel
PAÍSES BAJOS

+31 (0)10 45 842 22
info@labomedeuropa.com
www.labomedeuropa.com