

PRIMA ENT

DIAGNÓSTICO MÉDICO ORL



LABOMED[®] 
ideas for vision

VISUALIZAÇÃO A DEMANDA DE CUALQUIER ÂNGULO



Fluido. confidencial. Exato. Esses são alguns dos princípios que inspiram o design da Prima ENT. Fabricado com componentes mecânicos selecionados, o Prima ENT tem capacidade e agilidade para adotar a posição que lhe é exigida. Sua ótica apocromática bem projetada e tratada com MaxLite™, revestimento proprietário da Labomed, oferece imagens nítidas e naturais com grande profundidade, definição e contraste.

Um eficiente sistema de iluminação LED de 50W oferece uma vida útil de mais de sessenta mil horas com uma intensidade de luz equivalente à do xenônio e uma luz branca brilhante para trabalhos de precisão. Acoplada ao braço giratório, esta iluminação compacta possibilita um microscópio leve e bem balanceado para hospitais e clínicas.

Uma infinidade de acessórios tornam o Prima ENT um sistema versátil. Com sua ampla variedade de tubos de visualização, objetivas, oculares, suportes e suportes para microscópios, o Prima oferece um ambiente multiusuário conveniente. O revólver pode ser controlado manualmente ou levantado com foco motorizado.

A imagem digital é muito fácil com a série iVu da LABOMED, que oferece uma solução de captura de imagem e vídeo digital de alta definição. Também está disponível a linha de adaptadores ProLine, para DsLRs e filmadoras.



O Prima ENT pode ser montado em um suporte e convenientemente movido de sala em sala. quando montada na parede, a unidade libera espaço no chão e se dobra perfeitamente quando não está em uso.

Graças ao acoplamento dos componentes eletrônicos dentro do braço, o Prima ENT tem um design compacto. O sistema foi concebido para obter clareza de imagem perfeita, movimento fluido e um conjunto equilibrado.



PRIMA ENT

Tubos de observação Padrão: Tubo de visualização binocular reto 90°

Opção: tubo binocular inclinável de 0-210°

IPD 50-75 mm

Oculares Padrão: WF 10X/18 mm com protetores de olho e mecanismo de trava de dioptria

Opção: WF 12,5X/18 mm com protetores para os olhos e mecanismo de trava de dioptria

Ajuste de dioptria ± 5 mm

Magnichanger Apocromático 5 etapas: 0,4X, 0,6X, 1,0X, 1,6X e 2,5X *MaxLite revestido

Objetivo Padrão f: 250 mm focalizável;

Opções: f: 200 mm focalizável; f: 300 mm focalizável & f: 400 mm focalizável

NuVarTM 7: f 290-360 mm WD: 200-270 mm

NuVarTM 10: f 300-400 mm WD: 220-320 mm

NuVarTM 20: f 295-495 mm WD: 200-400 mm

FOV 66-10,6 mm

Faixa de ampliação 2,7x-17,0x

Foco fino Manual, através do botão de ajuste objetivo

opção: Motorizado através de pedal, alcance 40 mm

Fonte de luz LED 50W, 100-240V

LUX 125K

Potência Máxima 200 Watts

Temperatura de cor 6500K

Filtros integrados Verde e Amarelo

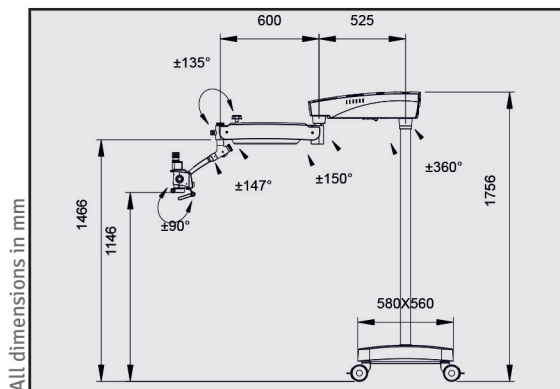
Movimento vertical do braço 550 mm com luz de economia de energia desligada na posição de estacionamento

Portadores de microscópio Portador de 120°

Acessórios opcionais Divisor de feixe, Rotoplate, Double Iris,

Visão Ergo de baixa altura, linha ProLine de adaptadores de câmera e adaptadores de telefone inteligente

Acessório binocular assistente



DESCRIÇÃO	CONFIGURAÇÃO	CATÁLOGO Nº.
Premium ENT	Basic	6137000-000



LABOMED®

LABOMED®

Essebaan 50
2908 LK Capelle aan den IJssel
PAÍSES BAJOS



Distribuidor

Debido a su política de constante desarrollo, Labo America, Inc. se reserva el derecho a cambiar el diseño y las especificaciones sin previo aviso.

+31 (0)10 45 842 22
info@labomedeuropa.com
www.labomedeuropa.com

ESPECIFICAÇÕES

6137000-796 1.0
© Labo America, Inc. Todos los derechos reservados.