

PRIMA μμ

OPERAÇÃO DO MICROSCÓPIO CIRÚRGICO



LABOMED[®] 
ideas for vision

ALTO DESEMPENHO PARA PEQUENOS ORÇAMENTOS

LABOMED 



PRIMA Mμ

Com vasta experiência em dispositivos ópticos, a LABOMED oferece soluções de microscopia inovadoras e de alto desempenho para profissionais médicos em todo o mundo. O PRIMA Mμ, o mais recente modelo da LABOMED, foi projetado para agregar valor às práticas de start-up.

O grande desempenho do LABOMED está no projeto de microscopia e nas técnicas de fabricação do LABOMED. Projetado para fornecer excelente desempenho em testes de diagnóstico e cirurgia, o Prima Mμ oferece o máximo valor pelo dinheiro.

Prima Mμ é uma combinação perfeita de ergonomia, design, desempenho e economia. Excelentes óticas, um sistema de iluminação LED eficiente e um layout mecânico suave integrado ao seu design compacto, proporcionam o melhor desempenho e a máxima confiabilidade em cada uso.



VERSATILIDADE E DESEMPENHO – TUDO EM UM

DENTAL



O PRIMA Mu μ pode ser configurado para cirurgias odontológicas através de sua cabeça óptica inclinável e objetiva NuVarTM CMO com distância focal variável, entre 300mm e 400mm.

O layout ergonômico facilita a obtenção de ótimas imagens e a postura de trabalho confortável é mais adequada para procedimentos odontológicos.

Cabeça óptica ergonômica inclinável de 0 a 210°.
 Trocador de ampliação de 3 etapas.
 Oculares de grande angular 10X com ajuste de dioptria
 suporte para microscópio odontológico
 CMO – f/250 ou NuVarTM f/300 a 400 com protetor de lente.
 Iluminação sem sombras.
 Filtro rotativo.



ENT



A combinação da cabeça óptica reta e o sistema de focagem micrométrica motorizado opcional oferece conforto excepcional para benefícios incomparáveis em cirurgia otorrinolaringológica.

Os acessórios disponíveis, como divisores de feixe, adaptadores de câmera e câmeras, permitem diagnóstico e imagens cirúrgicas de alta qualidade.

Cabeça óptica reta – f/170mm.
 Trocador de ampliação de 3 etapas.
 Oculares de grande angular 10X com ajuste de dioptria
 Parafuso micrométrico em CMO
 Eixo z motorizado opcional.
 Iluminação sem sombras.
 Filtro rotativo.



OPH

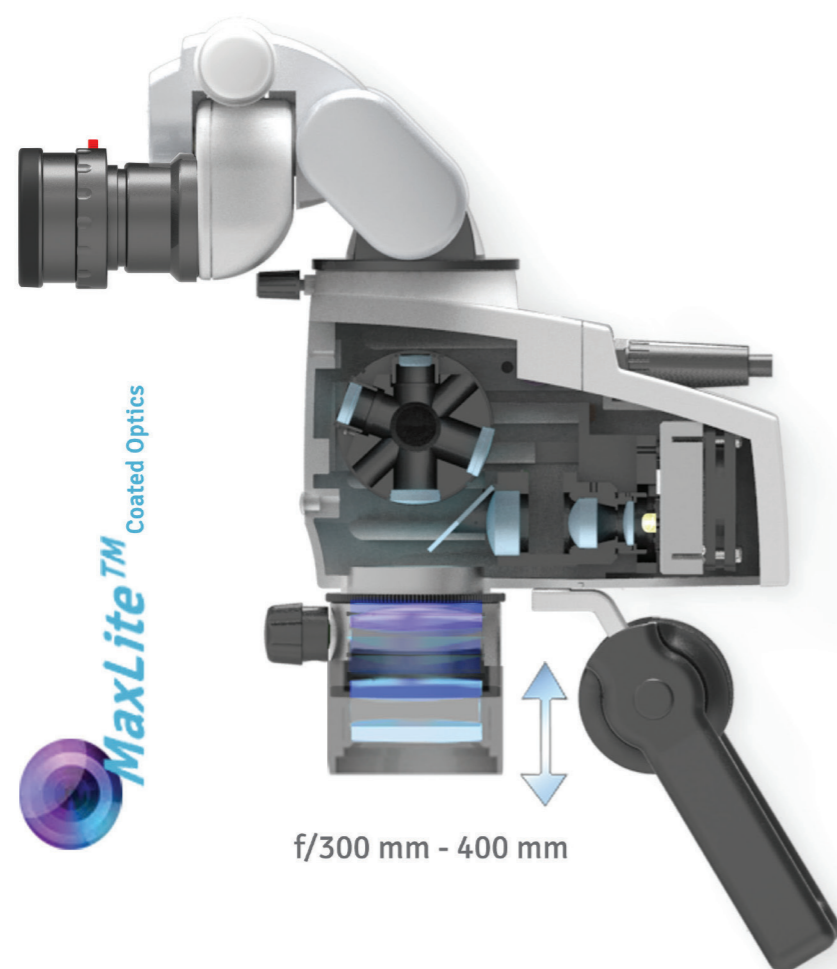


PRIMA Mu μ oferece um desempenho incomparável graças ao seu sistema de iluminação LED e trocador de ampliação apocromático. Com seu excelente arranjo Red-Reflex, as cirurgias oftalmológicas nunca experimentaram imagens de alta definição que permitem os melhores resultados.

Cabeça óptica ergonômica inclinada a 45° ou inclinável de 0 a 210°.
 Trocador de ampliação de 3 etapas.
 Oculares de grande angular 10X com ajuste de dioptria
 Foco motorizado do eixo z
 Iluminação Red-Reflex
 Filtro rotativo.



VISUALIZAÇÃO PERFEITA - DOCUMENTAÇÃO CLARA



A tecnologia de revestimento MaxLite™ proprietária da LABOMED™ usa os mais recentes avanços no tratamento da superfície da lente para produzir imagens sem brilho com cores e contraste realistas.

A objetiva de foco variável NuVar™ permite que os usuários selecionem a distância de trabalho ideal com base nos requisitos de cada procedimento. NuVar oferece ajuste fluido de distância focal de 300mm a 400mm. Para atender às demandas de documentação digital, a série ProLine da LABOMED possui adaptadores, divisores de feixe e câmeras.



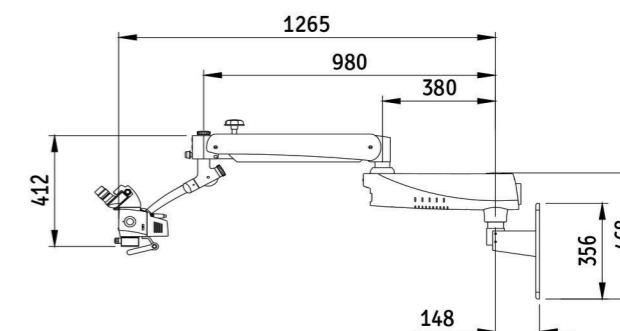
Com o seu baixo centro de gravidade permitindo uma visibilidade estável e sem vibrações, o PRIMA M μ é ideal para situações onde o espaço é limitado. O microscópio pode ser montado em um suporte de chão, parede e mesa. PRIMA μ pode ser configurado para todas as necessidades para lhe proporcionar o máximo conforto e os melhores resultados.

Para atender às demandas de documentação digital, a série ProLine da LABOMED possui adaptadores, divisores de feixe e câmeras. Além disso, o módulo de imagem multifuncional iVu da LABOMED está disponível para opções plug and play ideais para ambientes educacionais.

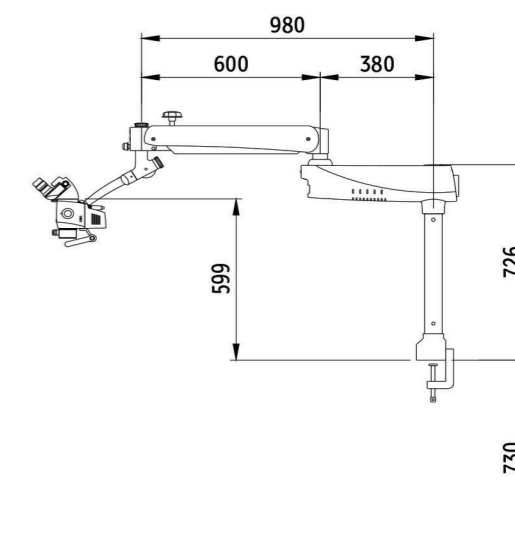
O condensador e a ótica LED cuidadosamente selecionados fornecem uma temperatura de cor de 3.700 K. Este sistema NoHeat é praticamente livre de manutenção com sua vida útil de 50.000 horas.



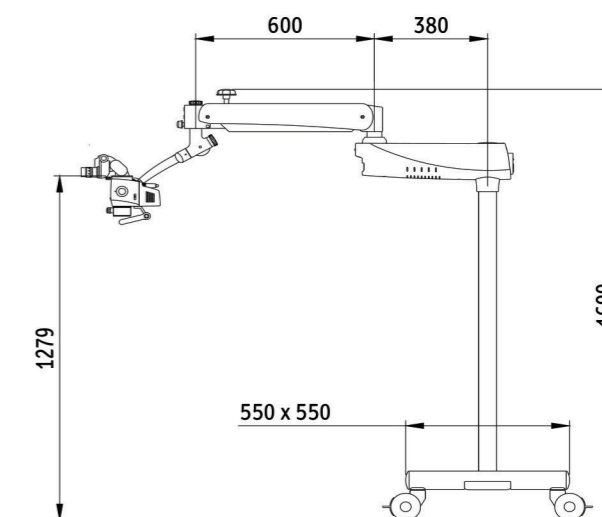
SUPORE DE PAREDE



SUPORE DE MESA



SUPORE DE PISO

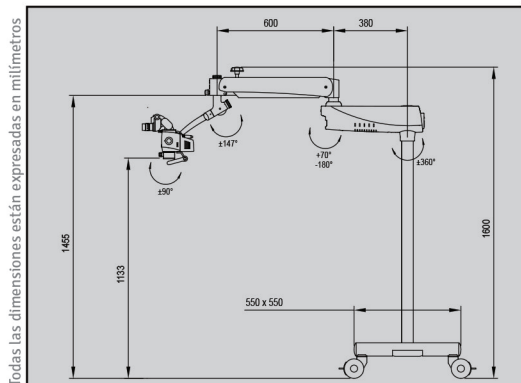


Todas las dimensiones están expresadas en milímetros

MICROSCÓPIO CIRÚRGICO

Tubos binoculares inclinados de 45° (padrão), cabeça reta inclinável de 0 a 210° (opcional)
Oculares WF 10X/18 mm com protetores e ajuste de dioptria ± 5 mm
Opcional: WF 12.5X/18mm
Trocador de ampliação apocromático 0,6X, 1,0X, 1,6X
Lente NuVar System com ajuste de distância focal de 300-400mm
Opções: f-250mm; f-300mm; f-400mm; parafuso de micrômetro manual, f-200mm (lente objetiva fixa), protetor de lente objetiva
Fonte de luz 27W LED- 75k LUX
Filtros integrados Verde ou Amarelo
Movimento vertical do braço ± 250 (500 mm) com desligamento de economia de energia na posição de espera
Suporte de microscópio ± 155°
Acessórios opcionais Divisor de feixe reto/inclinado
Placa de rotação e/ou peça de extensão
Gama de adaptadores de câmera ProLine
módulo de câmera digital iVu S5 5MP integrado com botão de captura no dispositivo e cartão SD; Portas USB v2.0 e HDMI
Eixo Z motorizado com interruptor de pé

ESPECIFICAÇÕES



DESCRIÇÃO

Prima M μ
Premium M μ
Eixo Z Prima M μ
Prime M μ

CONFIGURAÇÃO

Dental
ENT
ENT
OPH

CATÁLOGO N°.

6211000
6212000
6213000
6214000



Labomed Europe
Essebaan 50
2908 LK Capelle aan den IJssel
Países Bajos

Tel: +31 10 4584222
e-mail: info@labomedeuropa.com

www.labomedeuropa.com



ISO 9001 : 2008

Debido a su política de constante desarrollo, Labo America, Inc. se reserva el derecho a cambiar el diseño y las especificaciones sin previo aviso.

LABOMED 

Distribuidor

6210000-796 1.0
© Labo America, Inc. Todos los derechos reservados.