



LABOMED[®]
ideas for vision

PRIMA | DENTAL lite MICROSOKOP

IHRE VISION, UNSERE INNOVATION, BESSERE ZAHNMEDIZIN



Willkommen auf dem Gipfel der dentalen Präzision mit dem Labomed PRIMA lite Dentalmikroskop. Entdecken Sie eine Welt voller Optionen, die optische Feinheit und mechanische Exzellenz mit den dentalen Lösungen von Labomed bieten. Mit außergewöhnlicher optischer Auflösung und Klarheit, kühler und tageslichtgetreuer Beleuchtung sowie flüssiger Mechanik ist das PRIMA lite ein Zusammenspiel von Leistung und Harmonie.

Sehen Sie die dentale Anatomie in höchster Treue und wahrster Form dank der Labomed MaxLite Optiktechnologie. Eine optische Kapsel mit integrierter LED-Beleuchtungsquelle sorgt für ein kompaktes und schlankes Design. Das PRIMA lite lässt sich selbst in den platzbeschränktesten klinischen Umgebungen mühelos manövrieren und nimmt in verschiedenen Montageformaten einen der kleinsten und leichtesten Fußabdrücke in der Branche ein.



HELLER, SAUBERER, INTELLIGENTER: IHR DENTALMICROSKOP

Erleben Sie optische Überlegenheit und mechanische Vielseitigkeit mit dem Labomed PRIMA lite Dentalmikroskop. Dieses kompakte, aber funktionsreiche System bietet dank eines apochromatischen optischen Designs und Labomed MaxLite optischen Beschichtungen eine außergewöhnliche Leistung, die eine unvergleichliche Bildklarheit und Feldhomogenität bei zahnärztlichen Eingriffen bietet.

Ein automatischer Ausgleichsarm sorgt für präzise Stabilität beim Anbringen von Kameras und Zubehör und garantiert eine nahtlose Fotodokumentation und Betrieb ohne Drift oder Vibration. Mit seinem modernen und schlanken Industriedesign verbessert PRIMA lite die Ästhetik jeder Praxis.



Hervorragende Optik

Erleben Sie mit dem Labomed PRIMA lite Dentalmikroskop unvergleichliche visuelle Klarheit und Augenkomfort. Sein apochromatisches optisches Design und überragende Beschichtungen garantieren strapazierfähige, kratzfeste Optik mit minimalem Glanz. Der flüssig einstellbare Vergrößerungswechsler bietet eine Vielzahl von Einstellungen, die leicht mit gängigen optischen Zubehörteilen angepasst werden können. PRIMA lite liefert zudem mit dem besten Glas der Welt mehr Licht an die Stellen, wo es am meisten zählt - Ihre Augen.



Ergonomie

Zahnärzte erwarten von einem Mikroskop höchsten ergonomischen Nutzen - der PRIMA lite erfüllt diese Anforderung. Mit einem balancierten Armsystem, das an die Benutzerpräferenz angepasste BalanzArm und einen vertikal verstellbaren Aufhängearm ohne Drift bietet. Fortschrittliche Gegengewichtstechnologien im Mikroskopträgerarm ermöglichen eine geschmeidige Bewegung, unabhängig von der Ausstattung des Systems.



Brillante Beleuchtung

Dank eines integrierten 27W LED-Beleuchtungssystems wird eine helle und homogene Beleuchtung geliefert. Besondere Aufmerksamkeit wurde auf das optische Kupplungsdesign gelegt, um den internen Lichtverlust zu minimieren. Glas von hoher Qualität, zusammen mit einem präzisen Designstandard, ermöglichen es dem PRIMA lite, eine höchste Effizienz zu liefern - 100.000 Lux bei sehr geringem Stromverbrauch und einer Lebenserwartung des Dioden von 50.000 Stunden.





Das Labomed PRIMA lite zeichnet sich durch ein modernes Design aus, das ideal für Benutzer ist, die ein Mikroskop benötigen, das vielseitig genug ist, um sich an Bürobeschränkungen sowie zukünftige Erweiterungen anzupassen. Modular in Montage- und Armzubehör, wird das PRIMA lite nahezu jede Umgebung mit Anmut betonen. Systeme können auch mit Hilfe von Adapterkits von einer Montage auf eine andere migrieren.

SPEZIFIKATIONEN

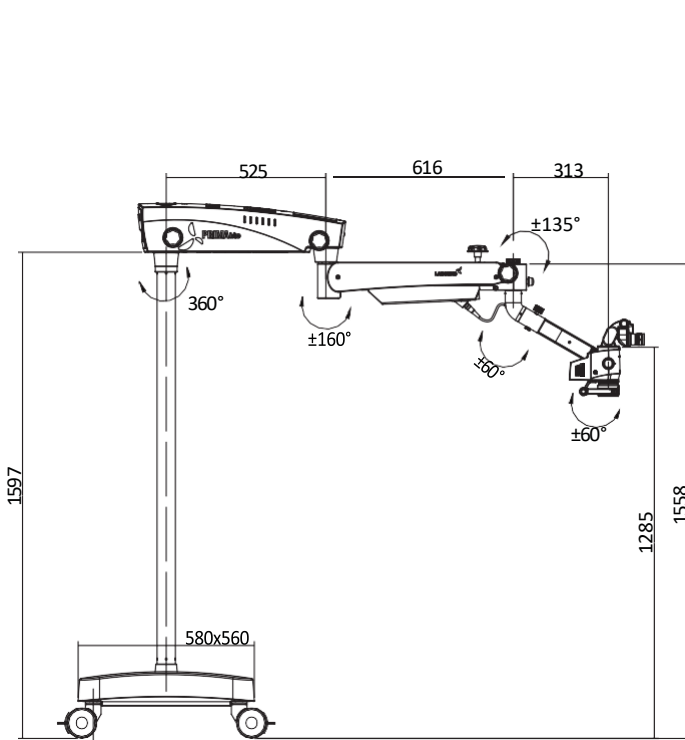
Beobachtungsröhren	Neigbarer Binokulartubus von 0-210°
IPD	49-78 mm
Okulare	Standard: WF 10X/18 mm mit Augenschutz und Dioptriensperre Optional: WF 12.5X/18 mm mit Augenschutz und Dioptriensperre
Dioptrienanpassung	± 7
Magnichanger	Apochromatischer 5-Stufen-Zoom: 0,4x, 0,6x, 1,0x, 1,6x und 2,5x MaxLite-beschichtet
Objektiv	Standard: f 250 mm fokussierbar Optional: f 300 mm fokussierbar und f 400 mm fokussierbar <i>NuVar™</i> 7: f 290-360 mm WD: 200-270 mm fokussierbar <i>NuVar™</i> 10: f 300-400 mm WD: 220-320 mm fokussierbar
Sichtfeld	10,6-66,2 mm
Feinabstimmung	Manuelle Einstellung durch Drehring
Lichtquelle	27 W LED, 100-240 V
Lux	100 K
Maximale Leistung	60 W
Eingebaute Filter	Grün und gelb
Mikroskopträger	Träger um 120°
Optionales Zubehör	Doppelter Strahlteiler geneigt, Drehteller, Verlängerer, Doppeliris, einfacher Strahlteiler, ProLine-Reihe von Kameradaptern und Smartphone-Adaptern



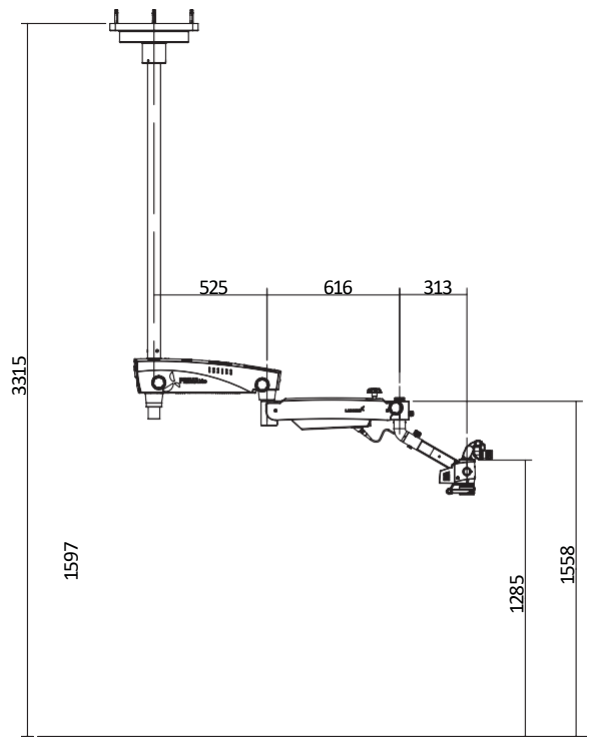
Zahlreiches Videozubehör verbessert die optischen Fähigkeiten, wenn es mit Ihrem Mikroskop integriert wird. Dazu gehören höher vergrößernde Okulare oder Objektive mit variabler Arbeitsabstand. Die Integration praktisch jeder DSLR- oder C-Mount-Kamera wird durch unseren hoch ergonomischen rückseitigen Strahlteiler, neben anderen Adaptern aus unserer ProLine, vereinfacht. Alternativ integriert sich Ihr Lieblingssmartphone nahtlos in die intuitivste und drahtlose Plattform für die Aufnahme von Standbildern und Videoaufnahmen, die verfügbar ist.



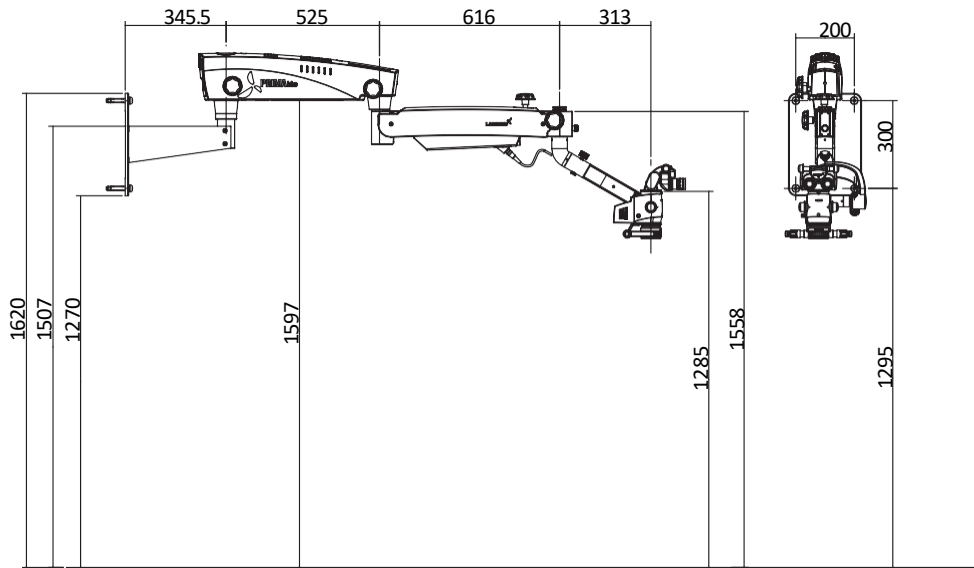
BODENMONTAGE



DECKENMONTAGE



WANDMONTAGE



BESCHREIBUNG

PRIMA lite
PRIMA lite
PRIMA lite

KONFIGURATION

Bodenmontage
Wandmontage
Deckenmontage

KATALOGNR.

6181501
6181502
6181503



Labomed Europe b.v.
Essebaan 50
2908 LK, Capelle aan den IJssel
Niederlande
Tel: +31 (0)10 45 842 22
E-mail: sales@labomedeuropes.com

www.labomedeuropes.com

