

STELLA N

MICROSCOPE OPÉRATIONNEL



LABOMED[®] 
ideas for vision

UN NOUVEAU PHARE EN IMAGERIE CHIRURGICALE ORL

Une nouvelle ère brillante dans la technologie d'imagerie chirurgicale est arrivée. Stella favorise une plus grande flexibilité, performance et accessibilité en chirurgie ORL, neuro, rachidienne et reconstructive.

Microscope multifonctionnel, Stella offre une suite de fonctionnalités qui amélioreront la précision et le confort chirurgicaux, à partir d'un système optique apochromatique motorisé à 10 voies commandé au pied, une adaptation facile des accessoires vidéo, de multiples modes de visualisation interopératoires, ainsi que l'articulation et le contrôle caractéristiques qui rendent le microscope plus agile et réactif aux besoins opérationnels.

Un support robuste avec rotation à contrepoids et un service et une assistance leaders sur le marché garantissent aux opérateurs une utilisation insouciant à vie.

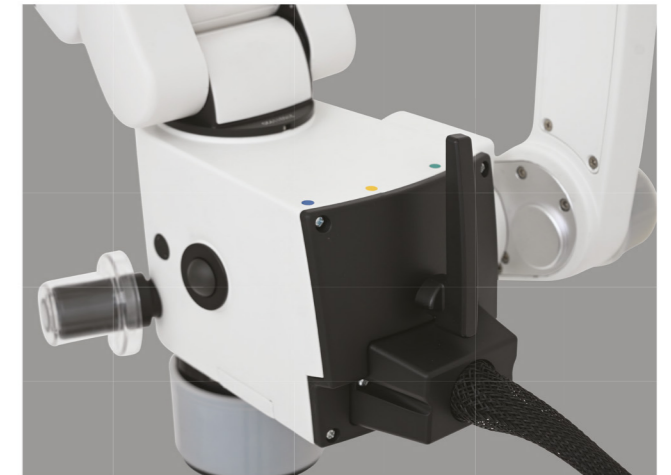
FONCTIONNALITÉ PRÉCISE À CHAQUE TOUR



Stella fournit aux chirurgiens une pédale de commande étanche (10 voies) qui pilotera sans effort les moteurs des axes X, Y et Z, ainsi que les fonctions de changement de mag et de réglage de l'intensité lumineuse. Idéalement logée dans le système de bras se trouve une LED à sécurité IR et UV (6500 kelvi n) qui fournira un éclairage blanc frais, net et brillant (durée de vie nominale de 60 000 heures).

Contrairement à d'autres colonnes cylindriques, le nouveau système de colonne triangulaire de Stella pivote avec le bras, répartissant le poids plus uniformément tout en maintenant un centre de gravité presque parfait pour un fonctionnement sans vibration. Un objectif apochromatique à distance de travail variable $F=200-400$ mm NuVar offre une profondeur de champ supérieure et une polyvalence non seulement pour des procédures variées, mais s'adapte également aux environnements multi-utilisateurs.

« Nous apprécions la facilité avec laquelle le système s'adapte aux patients couchés et debout ! »



FONCTIONNALITÉ PRÉCISE À CHAQUE TOUR



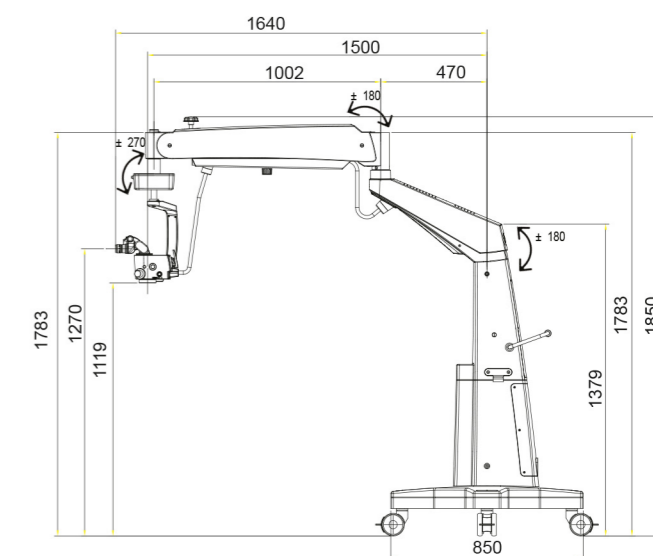
Notre série ProLine d'adaptateurs vidéo et d'accessoires comprend des séparateurs de faisceaux simples et doubles, des adaptateurs d'appareils photo reflex numériques pour toutes les principales marques et modèles, des adaptateurs de téléphones intelligents et un pont de visualisation assistant pour la co-observation.

Avec l'ajout de notre monture Stella VESA, les opérateurs peuvent ajouter un moniteur HD au bras du microscope pour la diffusion en direct et la prévisualisation des images (Partage d'écran HDMI et Bluetooth sur les moniteurs intelligents).

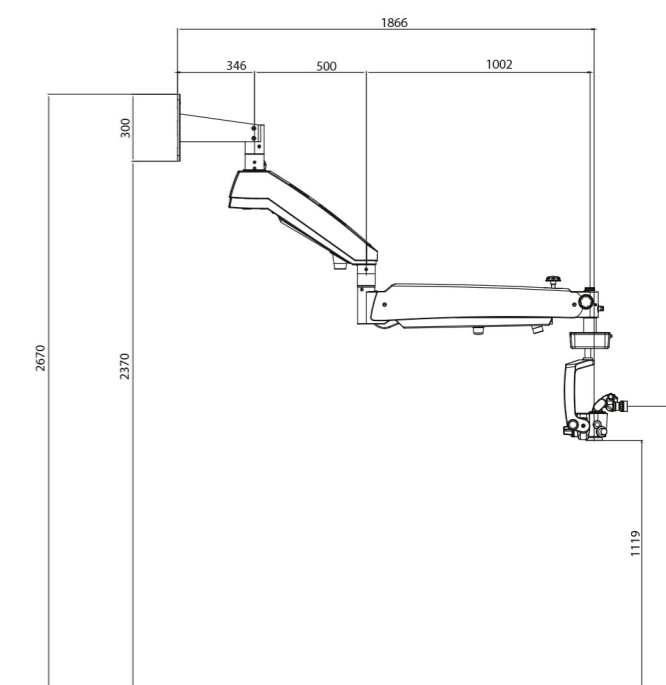
Le changement de grossissement s'effectue facilement grâce à une fonction intuitive de commande au pied, permettant un basculement rapide. Le support inclinable EZtilt de Stella articule le microscope à 180° sur l'axe, permettant un changement d'angle de vision pour s'adapter à différents angles d'accès chirurgical si courants dans les procédures ORL impliquant les canaux auditifs et nasaux.

Un entraînement moteur doux et sans bruit assurera une transition transparente de la tête optique dans les axes X, Y et Z, permettant le balayage de l'anatomie oculaire avec un degré élevé de sensibilité.

Réinitialisez rapidement le centre XYZ aux paramètres d'usine en appuyant simplement sur un bouton. Stella est disponible en deux configurations uniques adaptées aux installations au sol et au mur, conçues pour minimiser la monopolisation de l'espace tout en garantissant le plus haut niveau de sécurité des utilisateurs.



MONTAGE AU SOL



MONTAGE MURAL

All dimensions in mm

| | |
|--------------------------------------|--|
| Stand: | Robust, vibration free stand on cross base with four lockable castors |
| Observation tubes: | Standard: 0-210° Binocular tilt able head F=170 mm configured with Double beam splitter & Double Iris attachment for depth of field management |
| Stereo Base: | 24mm |
| IPD Range: | 49-78mm |
| Eyepieces: | Standard: WF 10X/18mm with eye guards Option: WF 12.5X/18mm with eye guards |
| Dioptre Adjustment: | ±7mm |
| Magichanger: | MaxLite coated, Apochromatic, motorized stepper zoom system |
| 5 steps: | 0.4X, 0.6X, 1.0X, 1.6X, 2.5X |
| Microscope Tilt: | 0-180° (Tiltable and auto locked at any position) |
| Objective: | Standard: NuVar 20 variable CMO, F=295-495 mm, WD=200-400 mm FOV diameter: 128.4 mm–12.30 mm |
| Magnification Range: | 1.4X–14.7X |
| Illumination field diameter: | 100-160 mm |
| Fine focus: | Range 40mm, motorized noise free |
| XY Travel: | 50 X 50mm with auto reset |
| Light source: | UV & IR free 50W LED |
| LUX: | 150K |
| Maximum Wattage: | 200Watts |
| Color temperature: | 6500k |
| Built-in filters: | Flip in/out blue blocking (yellow), Green & Blue filter |
| Optional accessories: | Assistant binocular attachment, Proline range of camera adapters, Smart phone adapters |
| Total Arm Reach(Max): | 1500mm |
| Vertical movement of suspension arm: | ±300mm |
| Foot Switch: | 10 function wired foot switch for xyz, magchanger & intensity control |
| Max. Suspension load: | 12kg |
| Base & column weight: | 170kg |
| Arm Weight: | 24.5kg |
| X-Y, magchanger, head weight: | 8.7 |

DESCRIPTION

STELLA N
STELLA N

CONFIGURATION

Support de sol
Support mural

RÉF. DE CATALOGUE

6219200
6219201



Essebaan 50
2908 LK Capelle aan den IJssel
PAÍSES BAJOS

+31 (0)10 45 842 22
info@labomedeuropa.com
www.labomedeuropa.com