



**LABOMED**<sup>®</sup>  
ideas for vision

**PRIMA**  
**lite**

**MICROSCOPE  
DENTAIRE**



# VOTRE VISION, NOTRE INNOVATION, UNE DENTISTERIE AMÉLIORÉE



Bienvenue au sommet de la précision dentaire avec le microscope dentaire Labomed PRIMA lite. Explorez un monde d'options offrant une finesse optique et une excellence mécanique avec les solutions dentaires Labomed. Avec une résolution et une clarté optiques exceptionnelles, un éclairage neutre proche de la lumière du jour et une mécanique fluide, le PRIMA lite est une confluence d'harmonie de performances.

Observez l'anatomie dentaire avec la plus haute-fidélité et sous sa forme la plus vraie grâce à la technologie optique Labomed MaxLite. Une tête optique avec une source d'éclairage LED intégrée assure un design compact et épuré. Le PRIMA lite se manœuvre facilement même dans les environnements cliniques les plus exigeants, occupant l'un des espaces les plus petits grâce aux différentes options de montage.





# PLUS LUMINEUX, PLUS NET, PLUS BRILLANT: VOTRE MICROSCOPE DENTAIRE

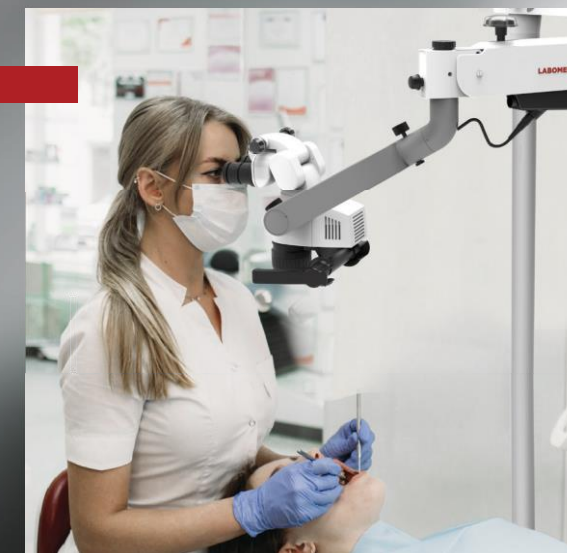
Découvrez la supériorité optique et la polyvalence mécanique avec le microscope dentaire Labomed PRIMA lite. Ce système compact mais riche en fonctionnalités offre des performances exceptionnelles grâce à une conception optique apochromatique et aux revêtements optiques Labomed MaxLite, qui se combinent pour offrir une clarté d'image inégalée et une homogénéité du champ lors des procédures dentaires.

Un bras d'équilibrage automatique assure une stabilité précise lors du montage de caméras et d'accessoires, garantissant une documentation photographique facile et une utilisation précise sans vibration. Avec son design industriel moderne et épuré, le PRIMA lite est un microscope très esthétique.



## Optique exceptionnelle

Découvrez une clarté visuelle inégalée et un confort oculaire avec le microscope dentaire Labomed PRIMA lite. Sa conception optique apochromatique, associée à des revêtements de haute qualité, garantit des optiques durables et résistantes aux rayures, avec un éblouissement minimal. Le changeur de grossissement ajustable en continu offre une variété de réglages, facilement personnalisables avec des accessoires optiques courants. De plus, avec le meilleur verre du monde, le PRIMA lite délivre plus de lumière là où elle est le plus nécessaire – vos yeux..



## Ergonomie

Les dentistes attendent un bénéfice ergonomique exceptionnel d'un microscope - le PRIMA lite répond à cette exigence. En commençant par un système de bras fluide conçu avec des contrôles de tension adaptés aux préférences de l'utilisateur et doté d'un bras de suspension réglable verticalement de façon précise. Un bras porte-microscope intègre des technologies de contrepoids avancées permettant au microscope de bouger en douceur, quel que soit le type d'accessoires utilisés.



## Éclairage Brillant

Un éclairage brillant et homogène est assuré par un système d'éclairage LED intégré de 27 W. Une attention méticuleuse a été portée à la conception de la tête optique pour minimiser les pertes de lumière internes. Des entrées en verre de haute qualité, associées à un standard de conception rigoureux, permettent au PRIMA lite de fournir une puissance lumineuse de 100 000 lux avec une très faible consommation d'énergie et une durée de vie de la LED de 50 000 heures.







Le Labomed PRIMA lite arbore un design moderne qui est idéal pour les utilisateurs ayant besoin d'un microscope suffisamment polyvalent pour s'adapter aux contraintes du cabinet dentaire ainsi qu'aux extensions futures. Modulaire en termes de montage et d'accessoires, le PRIMA lite s'harmonisera avec élégance dans tous les environnements. Les systèmes peuvent également migrer d'un support à un autre grâce à l'utilisation de kits d'adaptation.

## SPÉCIFICATIONS

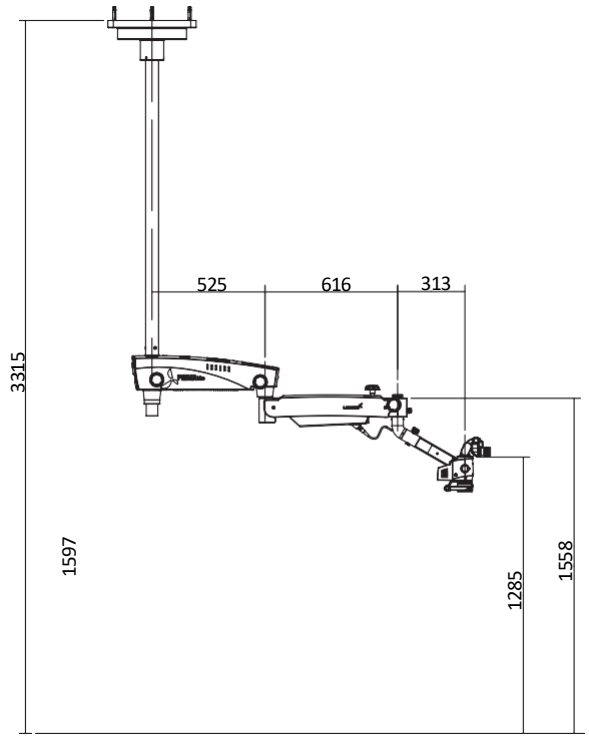
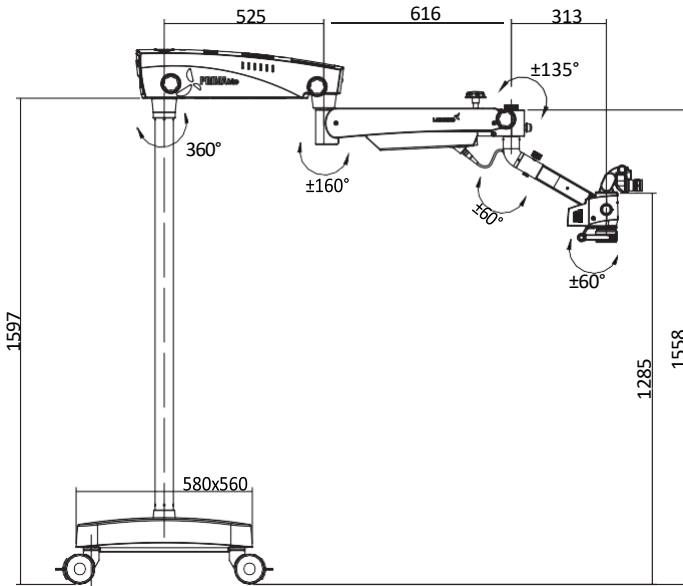
|                           |  |
|---------------------------|--|
| Tubes d'observation       | Tube binoculaire inclinable de 0 à 210°  |
| IPD                       | 49-78 mm   |
| Oculaires                 | Standard : WF 10X/18 mm avec protège-oculaires et blocage dioptrique<br>Optionnel : WF 12.5X/18 mm avec protège-oculaires et blocage dioptrique  |
| Réglage dioptrique        | ± 7  |
| Changeur de grossissement | Apochromatique 5 étapes : 0,4x, 0,6x, 1,0x, 1,6x et 2,5x MaxLite enduit  |
| Objectif                  | Standard : f 250 mm focalisable<br>Optionnel : f 300 mm focalisable et f 400 mm focalisable<br><i>NuVar™ 7</i> : f 290-360 mm WD : 200-270 mm focalisable<br><i>NuVar™ 10</i> : f 300-400 mm WD : 220-320 mm focalisable |
| Champ de vision           | 10,6-66,2 mm   |
| Mise au point fine        | Manuel, réglage par bague rotative   |
| Source lumineuse          | LED de 27 W, 100-240 V   |
| Lux                       | 100 K  |
| Puissance maximale        | 60 W   |
| Filtres intégrés          | Vert et jaune  |
| Porte-microscope          | Porteur à 120°   |
| Accessoires optionnels    | Double séparateur de faisceau incliné, plateau rotatif, rallonge, double iris, simple séparateur de faisceau, gamme d'adaptateurs d'appareil photo ProLine et adaptateurs de smartphone                                  |



De nombreux accessoires vidéo améliorent les capacités optiques lorsqu'ils sont intégrés à votre microscope. Ceux-ci incluent des oculaires à plus fort grossissement ou des objectifs à distance de travail variable. L'intégration de pratiquement n'importe quel appareil photo reflex numérique (DSLR) ou caméra à monture C est simplifiée grâce à notre séparateur de faisceau arrière très ergonomique, ainsi qu'à d'autres adaptateurs de notre gamme ProLine. Alternativement, votre smartphone préféré s'intègre parfaitement pour offrir la plateforme la plus intuitive et sans fil de capture d'images et d'enregistrement vidéo.

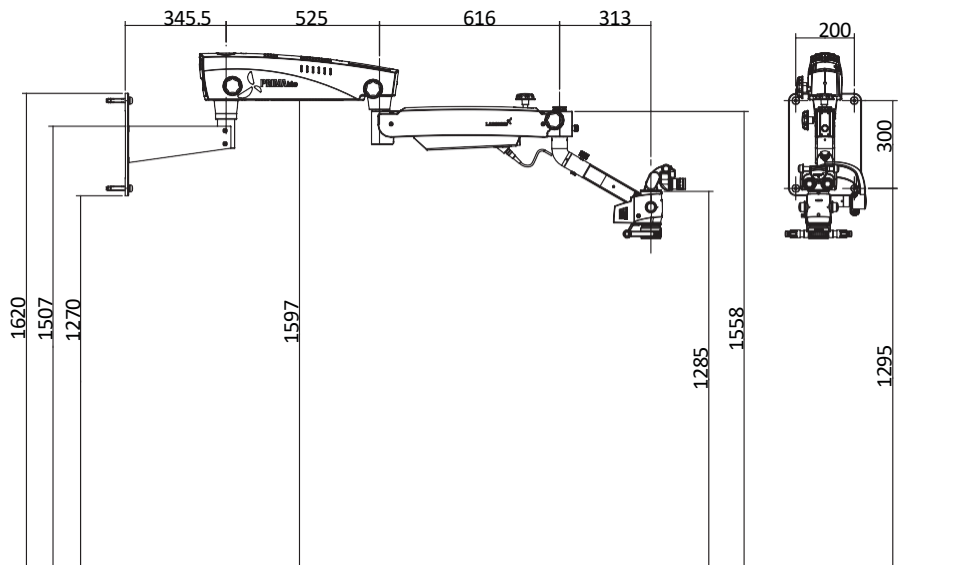


MONTAGE AU SOL



MONTAGE AU PLAFOND

MONTAGE MURAL



**DESCRIPTION**

PRIMA lite  
PRIMA lite  
PRIMA lite

**CONFIGURATION**

Montage au sol  
Montage mural  
Montage au plafond

**NUMÉRO DE CATALOGUE**

6181501  
6181502  
6181503



Labomed Europe b.v.  
Essebaan 50  
2908 LK, Capelle aan den IJssel  
Pays-Bas  
Tél: +31 (0)10 45 842 22  
E-mail: sales@labomedeuropa.com

[www.labomedeuropa.com](http://www.labomedeuropa.com)

