

MAGNA

MICROSCOPE OPÉRATOIRE DENTAIRE



UN NOUVEAU JALON EN MICROSCOPIE DENTAIRE



Avec un nom dérivé du mot latin signifiant "grandeur", le microscope dentaire Labomed® Magna apporte à votre pratique la puissance d'une visualisation cristalline dans un design compact et ergonomique. Le système est doté d'un système de zoom apochromatique hautement réactif, assurant une facilité à atteindre la magnification idéale. Fidèle à la tradition, les images les plus nettes sont une certitude avec chaque microscope portant la marque Labomed®.

Un bras d'équilibrage automatique (ABA) brillamment conçu dispose d'un système de frein électromagnétique qui offre une flexibilité ultime pour positionner l'angle et la position de visualisation du microscope. Aucun contrepoids d'accessoires montés sur la tête n'est nécessaire. Le microscope se déplace en douceur et sans effort avec une simple pression sur un bouton, et se verrouille en place lorsqu'on le relâche.

Une LED intégrée fournit une lumière blanche sans ombre pendant jusqu'à 60 000 heures, à plus de 100 000 lux, associée à un système de filtre motorisé passant du neutre au polarisant, au bleu et coloré, offrant le plus haut degré de flexibilité de diagnostics à la chirurgie.

L'objectif à distance variable Labomed® NuVar est inclus en standard, offrant aux utilisateurs une plus grande commodité pour atteindre une distance de travail confortable. Livré avec des accessoires optiques ergonomiques tels que des adaptateurs de smartphone, le Magna est entièrement équipé et prêt à répondre à toutes les exigences de l'utilisateur sans tracas ni coût d'accessoires supplémentaires au moment de l'achat.

Tous ces avantages se réunissent dans un système de bras et de support moderne qui offre une précision et une finesse au toucher, ravissant les utilisateurs les plus exigeants.



LA PUISSANCE DU ZOOM



En termes d'optique, la conception apochromatique du Magna offre une correction chromatique ultime pour trois longueurs d'onde et intègre un mécanisme de zoom offrant une large gamme de grossissements. Toutes les optiques sont dotées de nos revêtements MaxLite, garantissant des optiques sans réflexion et hautement durables avec un passage maximal de la lumière.

Les praticiens de tous niveaux d'expérience apprécieront le système de zoom du Magna, qui présente un levier de verrouillage à encliquetage permettant aux utilisateurs d'obtenir des points d'arrêt de grossissement répétables et facilement identifiables. Cela permet un passage rapide d'un zoom continu à un réglage à 8 points d'arrêt.

Un système d'articulation sans effort a été le moteur du système de frein ABA. Les boutons de libération pratiques sont situés des deux côtés de la poignée ergonomique du microscope, ce qui rend le système très intuitif. En maintenant l'un des boutons de libération enfoncé, le microscope se déplace facilement, quelle que soit la charge d'accessoires. Lorsque le bouton est relâché, le microscope conserve immédiatement sa position.



"La libération du frein ABA est tellement simple et réactive que je peux repositionner le microscope d'une seule main."



POSTURE ERGONOMIQUE ET DOCUMENTATION NETTE



Le bras ergonomique à double poignée est équipé de boutons de libération des freins pour les utilisateurs droitiers et gauchers. L'objectif variable NuVar est équipé d'une bague de commande réactive permettant des ajustements fluides de la longueur focale.

Un coin extenseur de 45 degrés et une rotaplate permettront aux utilisateurs de maintenir la position assise la plus ergonomique, préservant une posture droite même à des angles de traitement extrêmes. Les adaptateurs DSLR et les adaptateurs pour smartphones rendent le système prêt pour toutes les exigences en matière de documentation.



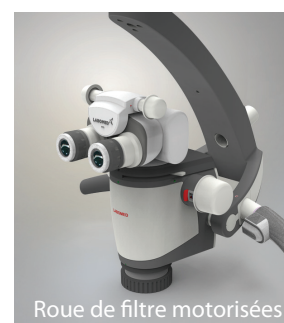
NuVar



Adaptateur DSLR 0,7X



Adaptateur DSLR 1,0X



Roue de filtre motorisées

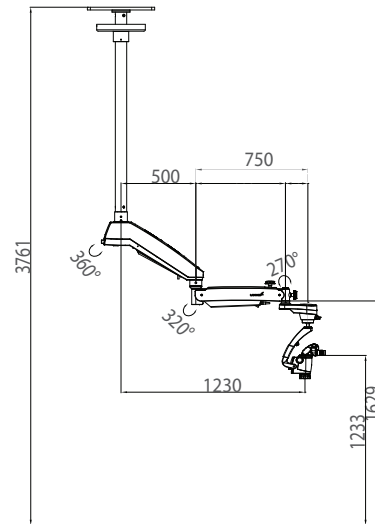
Une LED super lumineuse fournit plus de 100 000 lux à une température de couleur de lumière du jour, se rapprochant de la qualité de lumière du xénon, mais sans les coûts élevés des changements fréquents d'ampoules. Le Magna promet jusqu'à 60 000 heures de durée de vie de l'ampoule sans dégradation.

Le Magna est livré en standard avec un support de sol à base lourde pour une stabilité maximale. Pour une efficacité accrue dans les petits cabinets dentaires, le Magna peut être équipé de kits de montage au plafond ou en hauteur sur le mur, éloignant les éléments structurels du chemin.

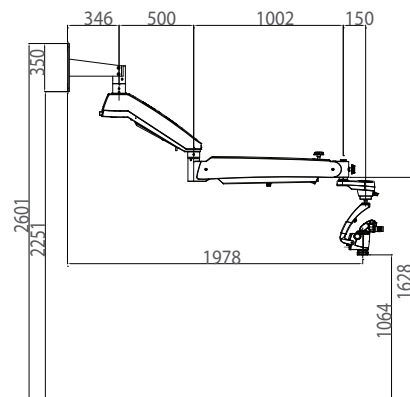
Le système ABA offrira le plus grand degré de liberté avec l'avantage de son extension de bras inhérente, facilitant ainsi aux systèmes montés au mur et au plafond d'atteindre les positions de visualisation souhaitées.



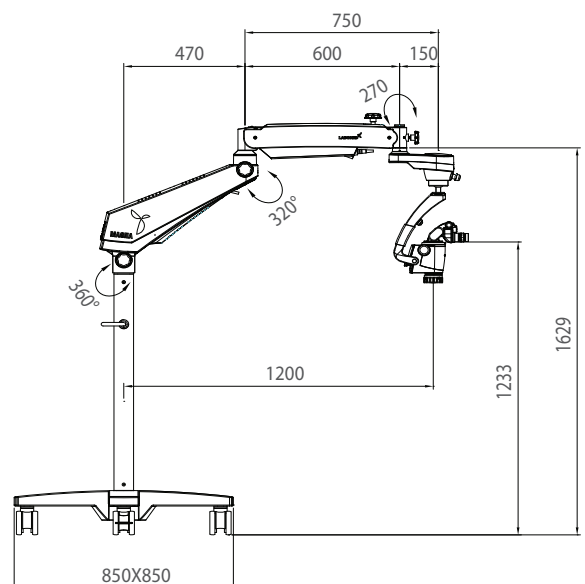
MONTAGE AU PLAFOND



MONTAGE MURAL

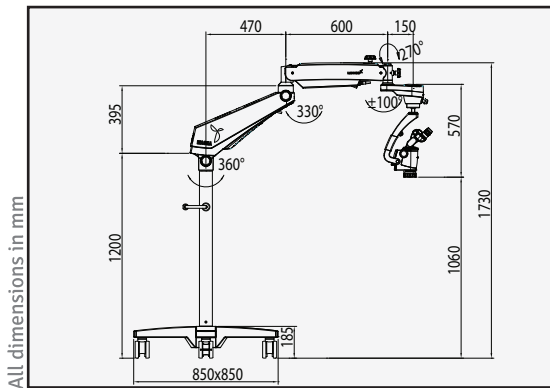


MONTAGE AU SOL



MAGNA

Support	Support Stable, robuste, sans vibrations, sur une base croisée avec quatre roulettes verrouillables
Tubes binoculaires	Tête inclinable de 0 à 210° configurée avec une rotobase, un DBSi (double séparateur de faisceau incliné), un double iris et un adaptateur DSLR
Ajustement IPD	50-75 mm
Oculaires	Oculaires verrouillables WF 10X/18 mm, l'un avec un repère de résolution pour faciliter le réglage dioptrique. Option : réglage dioptrique 12,5x/18 mm
Réglage dioptrique	± 5 mm avec verrouillage dioptrique
Magnichanger apochromatique	Zoom galiléen 1:6, convertible en magnichanger à 8 étapes
Plage de zoom	0.4-2.5X
Objectif	Standard : NuVar 10 : f 300-400 mm WD : 220-320 mm Varioscope. Option : NuVar 20 : f 295-495 mm WD : 200-400 mm Varioscope.
Champ de vision (FOV)	1.05-13.0 mm
Plage de grossissement	1.7x-14.20x
Source lumineuse	LED de 50 watts, 100-240V
Puissance maximale	200 watts
LUX	100K
Température de couleur	6500K
Filtres intégrés	Jaune, Vert, Ultra-bleu et Polarisation
Mouvement vertical du bras	± 250 mm, fonction d'économie d'énergie avec coupure de lumière en position de stationnement
Porte-microscope	ABA (Bras d'équilibrage automatique) avec libération électromagnétique pour un positionnement facile et sans dérive
Options de montage	Support au sol, montage mural et montage au plafond
Accessoires optionnels	Gamme Proline d'adaptateurs d'appareil photo et d'adaptateurs de smartphone, Ergo view à faible hauteur.



DESCRIPTION	CONFIGURATION	Catalogue No.
MAGNA	Support au sol (bras standard)	6129005
MAGNA	Montage au plafond (bras standard)	6129006
MAGNA	Montage mural (bras standard)	6129007
MAGNA	Montage au plafond avec bras long	6129008
MAGNA	Montage mural avec bras long	6129009
MAGNA	Support au sol avec filtre motorisé (bras standard)	6129010
MAGNA	Montage au plafond avec filtre motorisé (bras long)	6129011
MAGNA	Montage mural avec filtre motorisé (bras long)	6129012
MAGNA	Montage au plafond (bras standard) motorisé	6129013
MAGNA	Montage mural (bras standard) motorisé	6129014



Labomed Europe b.v.

Essebaan 50
2908 LK Capelle aan den IJssel
Les Pays-Bas
info@labomedeuropa.com
Tél:+31(0)10-4584222
Fax:+31(0)10-4508251

www.labomedeuropa.com

Avec une politique de développement continu, Labo America, Inc. se réserve le droit de modifier la conception et les spécifications sans préavis.



LABOMED 

Distributeur

SPECIFICATIONS

6129000-796 1.2 011019
© Labo America, Inc. Tous droits réservés