

eVA

COLPOSCOPIO



FIABILIDAD Y FACILIDAD PARA SU PRÁCTICA CLÍNICA

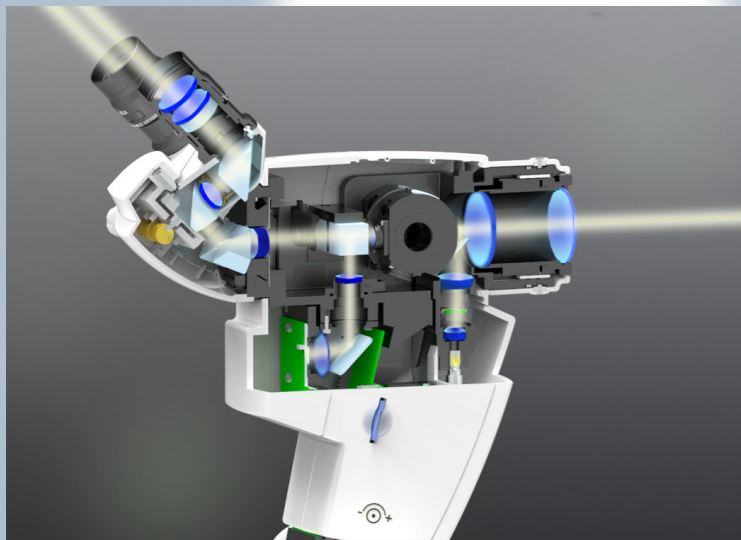


En vista de la importancia de la detección precoz en la salud femenina, los médicos deben contar con equipos excelentes para que las pruebas diagnósticas resulten más sencillas y exactas.

El colposcopio eVA 500 de LABOMED permite realizar un diagnóstico precoz de lesiones y anomalías tisulares y ofrece, además, nuevas características ergonómicas, tales como un práctico cluster de control y la función EZLift, para ajustar la altura del eje z y adoptar así una postura de visualización perfecta.

MaxLite™, la tecnología de revestimiento patentada por LABOMED, aporta los últimos avances en tratamientos antirreflectantes para superficies ópticas, gracias a la cual se consiguen imágenes vívidas, con colores naturales y contrastes similares a los que veríamos a simple vista.

Ninguna óptica contiene plomo. Todas las pinturas utilizadas llevan unos exclusivos aditivos antimicrobianos que evitan el crecimiento bacteriano en las superficies de contacto para un entorno de trabajo más sano.



“El sistema digital eVA 500 es compacto y, al mismo tiempo, extenso en funciones, lo que lo convierte en una potente solución, ideal para las situaciones en que deben tenerse en cuenta el espacio y el valor.”

Una óptica brillante permite detectar incluso las lesiones más leves, así como patrones vasculares atípicos y ofrece un mejor control en las biopsias, con detalles nítidos y claros que se extienden hasta los márgenes periféricos.

1 El eVA 500 aplanar la curva de aprendizaje gracias a su cluster de control ergonómico, equipado con cambio de filtros, enfoque fino y joystick. La opción EZLift del eje z permite ajustar suavemente la altura del tubo de visualización.

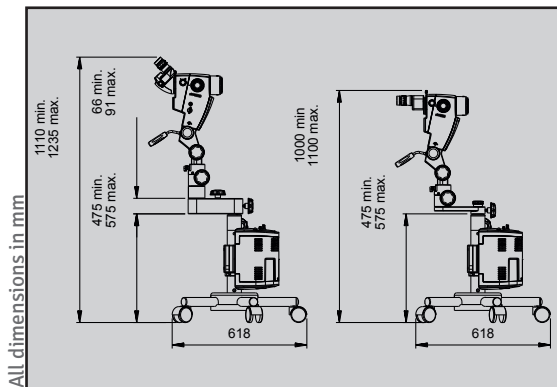
2 Un LED súper brillante de 50 vatios ofrece valores lux comparables a los del xenón, pero a una temperatura inferior y con una duración de la bombilla de 60.000 horas. Trabajar con una temperatura de color similar a la de la luz natural permite emitir diagnósticos no sesgados.

3 El eVA 500D alberga una cámara HD de 5 MP que evita la molestia de tener que montar otra. Las funciones estándar son transmisión en directo por HDMI, conectividad USB y ranura de tarjeta SD para realizar capturas en el dispositivo.



COLPOSCOPIO eVA

	eVA500	eVA500D
Soporte	Soporte de base estrella, ruedas bloqueables	E50 Soporte de base estrella, ruedas bloqueables con EZLift
Tubos binoculares Oculares	Recto, IPD 50-75 mm Opcional: inclinado 45°	Inclinado 45°, IPD 55-75 mm Opcional: recto
Oculares	Gran campo 10X/18 mm, enfocables con protecciones oculares retráctiles, ajuste dióptrico ± 5 mm y bloqueo dióptrico Opcional: gran campo 12,5X/18 mm	Gran campo 10X/18 mm, enfocables con protecciones oculares retráctiles, ajuste dióptrico ± 5 mm y bloqueo Opcional: gran campo 12,5X/18 mm
Revólver de objetivos apocromáticos	5 incrementos: 0,4X, 0,6X, 1,0X, 1,6X, 2,5X	5 incrementos: 0,4X, 0,6X, 1,0X, 1,6X, 2,5X
Objetivo	f-300 mm, apertura de gran contraste Opcional: f-400 mm	f-300 mm, apertura de gran contraste Opcional: f-400 mm
Fuente de luz	LED de 50 W eVALUX, vida útil de hasta 60.000 horas	LED de 50 W eVALUX, vida útil de hasta 60.000 horas
Filtros incorporados G	Verde y amarillo	Verde y amarillo
Soporte del microscopio S	Soporte recto, controles X-Y y de inclinación, enfoque fino	Soporte recto, controles X-Y y de inclinación, enfoque fino
Obtención de imágenes digitales	--	Cámara digital integrada de 5 MP con botón de captura en el dispositivo y tarjeta SD; USB v2.0 y puertos HDMI (1080p)
Accesorios opcionales	Cámara, divisor de haz, brazo de adapters	Brazo de monitor



ARTÍCULOS	CONFIGURACIÓN	N.º DE CATÁLOGO
eVA 500	Colposcopio, soporte de base estrella	6169000-000
eVA 500D	Colposcopio, soporte de base estrella con EZLift, cámara HD digital integrada	6168000-000



Labo America, Inc.
920 Auburn Court
Fremont, CA 94538

Tel: (510) 445-1257
Fax: (510) 445-1317
E-mail: sales@laboamerica.com

www.laboamerica.com



LABOMED

Distribuidor

SPECIFICATIONS

6169000-796 1.0
©Labo America, Inc. Todos los derechos reservados.