

# PRIMA DNT

MICROSCOPIO DENTAL



**LABOMED**<sup>®</sup>   
ideas for vision



## PRIMA DNT

En LABOMED nos dejamos llevar por la armonía al diseñar nuestros productos. Fieles a nuestra filosofía, tenemos el orgullo de presentar una nueva dimensión en cuanto a funcionamiento, flexibilidad y economía para las prácticas actuales de restauración y endodoncia: el PRIMA DNT.

Todos nuestros microscopios han sido concebidos para trabajar en los entornos más exigentes. El PRIMA DNT ofrece una amplia gama de accesorios ergonómicos y distintas configuraciones para satisfacer cualquier necesidad de la práctica dental.





## PARA LOS ENTORNOS MÁS EXIGENTES



Con el paso del tiempo, el microscopio se ha convertido en una herramienta habitual para diversas intervenciones dentales, desde las rutinarias preparaciones para corona hasta la identificación de canales o la retirada de la pulpa. Actualmente, tanto los dentistas que practican endodoncias como los que hacen restauraciones demandan microscopios más ágiles, versátiles y eficientes que nunca. Atendiendo a esta demanda, LABOMED fue el primero en desarrollar un microscopio dental con un concepto de iluminación única basada en LED. Ese diseño puntero ha dado lugar a un avanzado sistema de iluminación de gran eficiencia, de baja temperatura y que ofrece un LED realmente blanco con valores Lux muy similares a los del xenón, pero con una vida útil de la bombilla de unas sesenta mil horas.

Las limitaciones de espacio de las clínicas exigen microscopios muy compactos. Gracias a que la fuente de luz LED y los componentes electrónicos van acoplados dentro del brazo del Prima, ya no es necesaria la voluminosa carcasa de iluminación, lo cual supone liberar un espacio equivalente a un 20 % respecto a los sistemas convencionales de luz halógena o de xenón.

El Prima DNT dispone de un sistema óptico apocromático que le ofrecerá las imágenes más vívidas y reales de todos los instrumentos de su clase. Esto se consigue gracias a los revestimientos *MaxLite™*, patentados por LABOMED, que proporcionan una gran eficiencia en la transmisión y reflexión en todo el espectro visible. *MaxLite™* aporta a las ópticas unas excelentes cualidades antifúngicas, antivaho y antirayaduras.



En cuanto a la obtención de datos digitales, la gama *ProLine* pone a su disposición multitud de adaptadores para SLR digitales, videocámaras y CCD, además de iVu, la solución multifuncional de obtención de imágenes patentada por LABOMED.



*Gracias a un kit ergonómico compuesto por un plato de rotación y una pieza de prolongación, ya no tendrá que estirar el cuello y mantenerlo en suspenso, sino que podrá ver las zonas más recónditas de la boca desde una confortable posición sentada de 9 a 3 en punto.*



## VENTAJAS DE PRIMA DNT



El objetivo variable *NuVar™* permite al dentista seleccionar la distancia de trabajo ideal en función de los requisitos que exija cada procedimiento. *NuVar™* ofrece un ajuste fluido de la distancia focal de 300 mm a 400 mm.

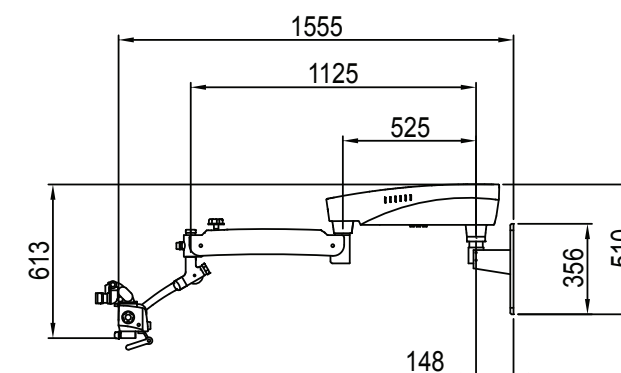
Pensando en los espacios médicos más reducidos y en las salas de formación, LABOMED ha desarrollado el modelo DNT Trainer, una opción más compacta con un centro de gravedad más bajo y un brazo giratorio corto.



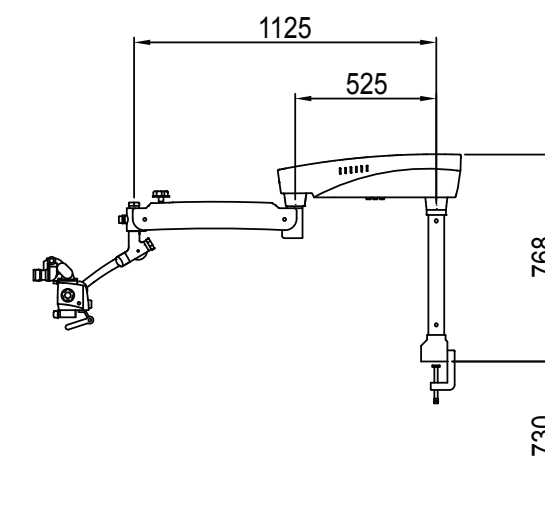
El microscopio PRIMA DNT lleva un protector tipo clip para el objetivo que mantiene limpia la óptica de las salpicaduras de pulverización y de otros residuos.

Además de las tradicionales opciones de montaje en suelo, pared, techo y mesa, se ofrece un brazo de suspensión extralargo (prolongación de ~250 mm) para opciones de montaje más apartadas. Para personalizar aún más el PRIMA DNT, se puede elegir entre multitud de opciones de objetivos y oculares.

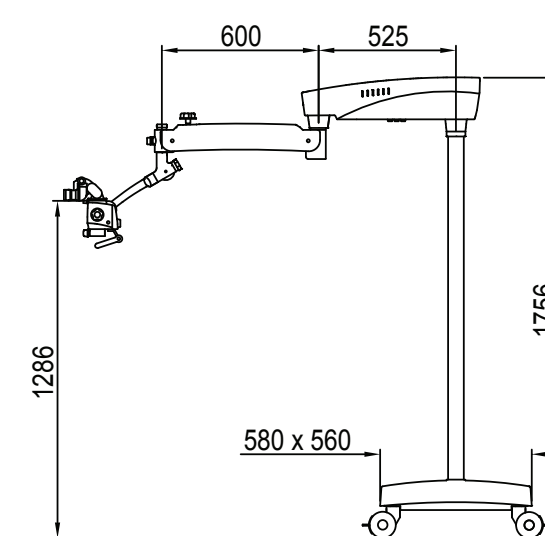
### Montaje mural



### Montaje en mesa

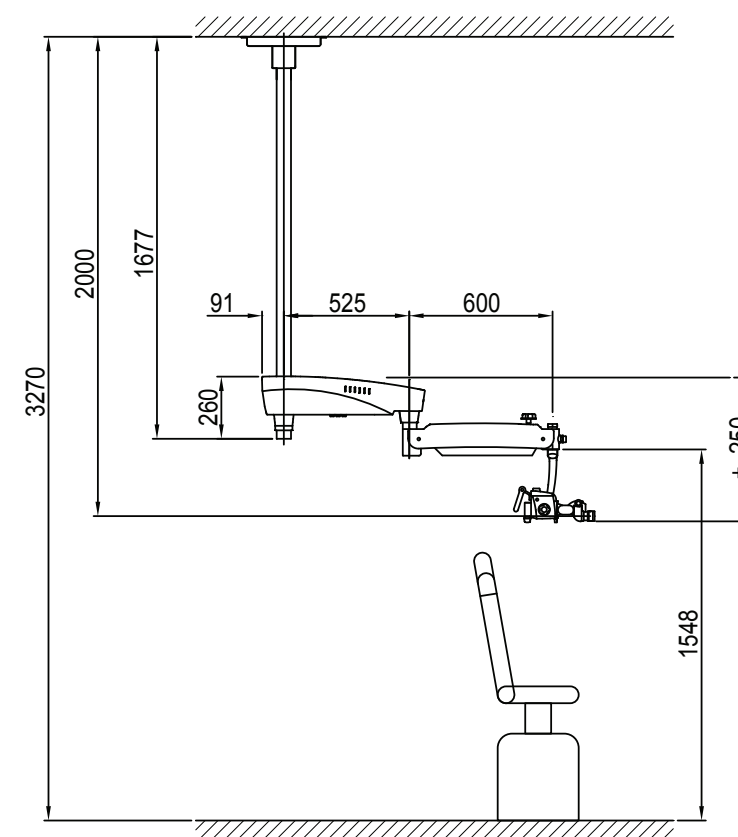


### Montaje en suelo



All dimensions in mm

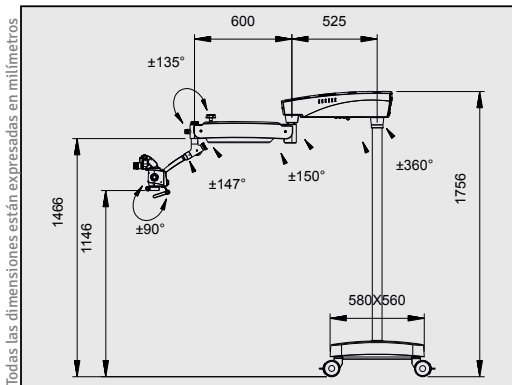
### Montaje en techo





# DENTAL MICROSCOPE

<b>Tubos binoculares</b>	cabezal ergonómico basculante 0-210°
<b>Oculares</b>	Gran campo 10X/18 mm, con protecciones oculares, ajuste dióptrico $\pm 5$ mm y bloqueo dióptrico; Opcional: gran campo 12,5X/18 mm
<b>Revólver de objetivos apocromáticos</b>	5 incrementos: 0,4X, 0,6X, 1,0X, 1,6X, 2,5X
<b>Objetivo</b>	f-250 mm, enfoque fino manual, protector de lente del objetivo Opciones: f-300 mm; f-400 mm; sistema NuVar con ajuste continuo de la distancia focal de 300 mm a 400 mm
<b>Fuente de luz</b>	LED de 50 W
<b>Filtros incorporados</b>	Verde y amarillo
<b>Movimiento vertical del brazo</b>	550 mm
<b>Soporte del microscopio</b>	soporte de 120°
<b>Accesorios opcionales</b>	Divisor de haz recto/inclinado Plato de rotación y/o pieza de prolongación Gama ProLine de adaptadores para cámaras Módulo de cámara digital integrada iVu S5 5 MP con botón de captura en el dispositivo y tarjeta SD; USB v2.0 y puertos HDMI (1080p)



## DESCRIPCIÓN

Prima DNT  
Prima DNT

## CONFIGURACIÓN

Básico  
Enfoque fino motorizado

## N.º DE CATÁLOGO

6138000-000  
6138000-100



Labo America, Inc.  
920 Auburn Court  
Fremont, CA 94538

Tel: (510) 445-1257  
Fax: (510) 445-1317  
E-mail: sales@laboamerica.com

[www.laboamerica.com](http://www.laboamerica.com)

Debido a su política de constante desarrollo, Labo America, Inc. se reserva el derecho a cambiar el diseño y las especificaciones sin previo aviso.



**LABOMED** 

Distribuidor