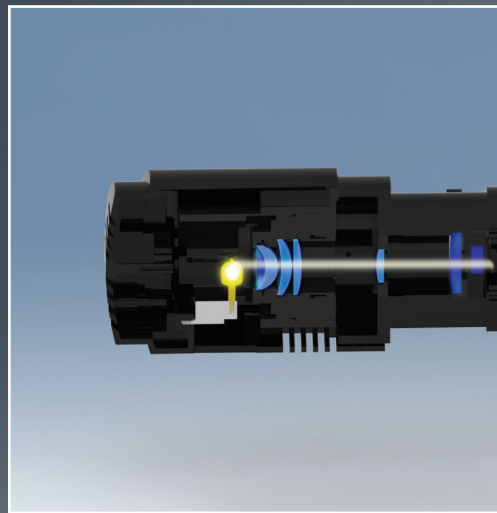


MET 400

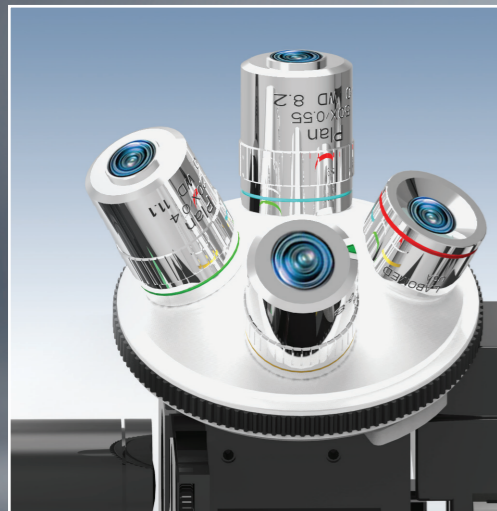
MICROSCOPIO METALÚRGICO



OBTENCIÓN PERFECTA DE IMÁGENES METALGRÁFICAS



1 Una fuente de luz ultrabrillante de 6 V-30 W con un índice de color neutro que reproduce fielmente las imágenes de una amplia variedad de materiales, especialmente los utilizados en aplicaciones sensibles a los colores como, por ejemplo, la fotomicrografía.



2 La serie ML de objetivos es el producto de un sistema óptico diseñado meticulosamente que proporciona un amplio rango de distancia de trabajo. Un estricto control del diseño en cuanto a aberraciones cromáticas ayuda al MET 400 a ofrecer imágenes impecables en todo el espectro visible. El objetivo seco de 100x se ofrece como elemento opcional.



3 Debajo de la torre de objetivos hay incorporado un kit de polarización deslizable con polarizador/analizador a disposición del usuario. Este kit está equipado con un polarizador giratorio que proporciona una extinción de luz de 360 grados.



El MET 400 de LABOMED es un robusto microscopio metalúrgico de mesa con una forma compacta y de gran durabilidad, lo que lo convierte en el candidato ideal para la inspección diaria de metales, vidrios, plásticos y sustancias químicas que han sido sometidos a tratamiento con calor y a pruebas de estrés.

Los recubrimientos ópticos *MaxLite™*, propiedad de LABOMED, confieren unas excelentes propiedades antirreflexión y antiarañazos que dan lugar a una gama muy dinámica en cuanto a contraste y durabilidad en entornos exigentes. Un sistema de iluminación bien diseñado ofrece una buena y uniforme iluminación de las muestras.

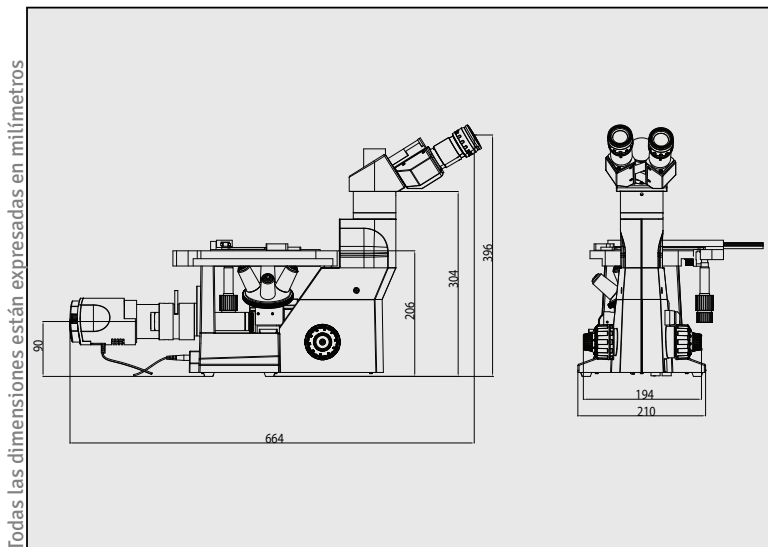
El alcance de este microscopio puede mejorarse aún más gracias a opciones como el objetivo seco de 100x, el kit de polarización y las soluciones digitales. Gracias a las pinturas antimicrobianas aplicadas en todas las superficies de contacto, el MET 400 está protegido de las bacterias en cualquier entorno.

IDEAS FIABLES PARA SU RUTINA COTIDIANA

MET 400

| | |
|--------------------------------|--|
| Estativo | Estativo robusto y ergonómico hecho con materiales anticorrosión |
| Tubos de observación | Cabezal binocular o trinocular Siedentopf; inclinado, fijo 30°; distancia interpupilar 52-75 mm |
| Oculares | Oculares de campo amplio enfocables de 10x/22 mm con protectores oculares plegables, antifúngicos |
| Revólver portaobjetivos | Revólver portaobjetivos cuádruple en ángulo inverso con limitadores de clic y sujeción de goma |
| Objetivos | Objetivos acromáticos planos de la serie ML corregidos a infinito DIN 5x, 10x, 20x y 50x; antifúngicos, recubiertos con <i>MaxLite™</i> ; objetivo seco de 100x como elemento opcional |
| Enfoque | Sistema de enfoque coaxial macro y micrométrico con ajuste de tensión. La graduación del enfoque micros es de 2 um por división. |
| Iluminación | Sistema de iluminación episcópica Koehler con difusor; halógeno de 6 V-30 W con control de la intensidad; suministro eléctrico universal de 100 V - 240 V |
| Platina | Platina fija. Platina mecánica opcional con sujeción para muestras - 3 tipos (38 mm, 55 mm, 65 mm). |
| Opcional | Objetivo seco de 100x; platina mecánica; adaptadores para cámaras digitales y de vídeo |

ESPECIFICACIONES



Todas las dimensiones están expresadas en milímetros

| DESCRIPCIÓN | CONFIGURACIÓN | N.º DE CATÁLOGO |
|-------------|---------------|-----------------|
| MET 400 | Binocular | 7129000 |
| MET 400 | Trinocular | 7129100 |



Labomed Europe
Essebaan 50
NL-2908 LK Capelle a/d IJssel
Países Bajos

Tel.: +31 (0)10 4584222
Fax: +31 (0)10 4508251
Correo electrónico: info@labomedeurope.com

www.labomedeurope.com

*Labomed Europe, una división de Breukhoven b.v.



ISO 9001:2008

LABOMED

Distribuidor

7129000-796.1.0
© Labo America, Inc. Todos los derechos reservados.