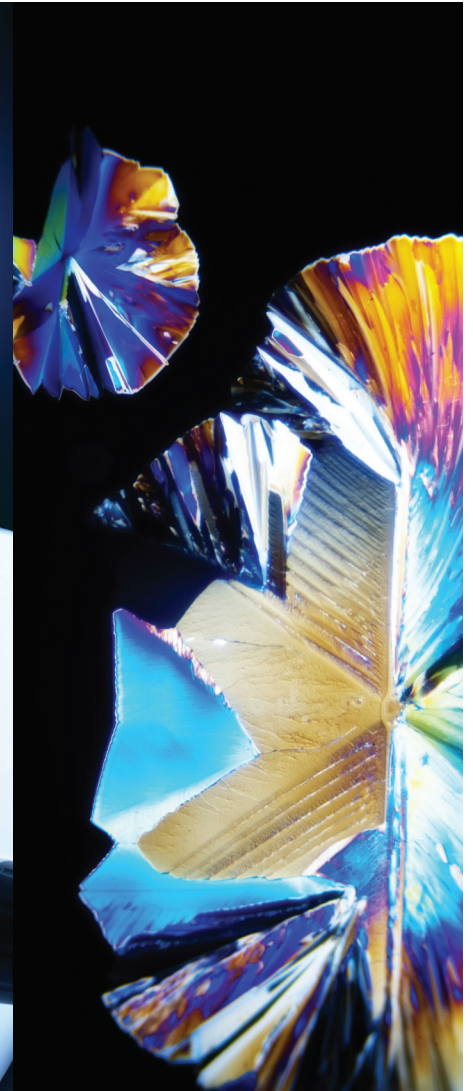


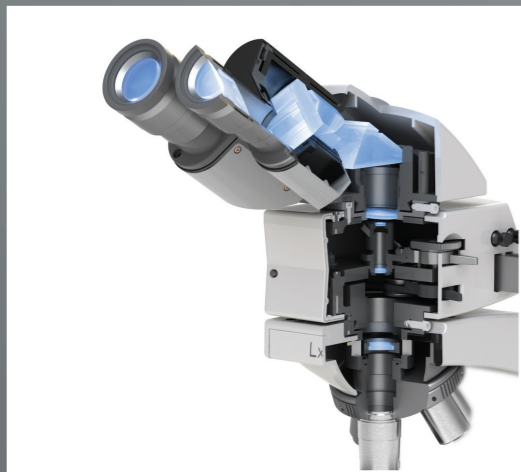
MICROSCOPIO DE POLARIZACIÓN

# Lx POL





**UNA NUEVA DEFINICIÓN DE LAS CIENCIAS DE LA TIERRA Y DE LOS MATERIALES**



El microscopio de polarización Lx POL altamente optimizado ofrece fiabilidad y confort gracias a una ingeniería de precisión y a un diseño fácil de usar. Unas estrictas tolerancias de diseño y el sistema óptico SF (sin reflexiones) consiguen una verdadera polarización. La combinación de un polarizador de grado óptico con unas elevadas propiedades de extinción, objetivos POL centrables por separado y un analizador perfectamente adaptado ofrecen un contraste y una claridad excelentes.



Para las imágenes conoscópicas precisas, dispone de un módulo integrado con lente Bertrand enfocable entre los tubos de observación y la muestra. El centrado de la lente Bertrand se logra por medio de tornillos de centrado de fácil acceso. Dentro del módulo del analizador se han dispuesto unas ranuras para guardar las llaves tipo Allen que permiten centrar el analizador y los objetivos.



*Sobre el módulo del analizador/lente Bertrand hay dos ranuras de placa del compensador y dos ranuras de herramienta de centrado para evitar que se pierdan los accesorios.*

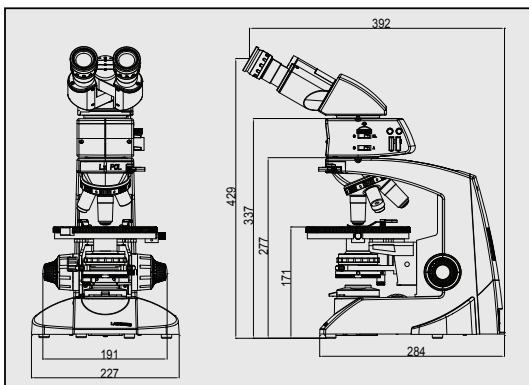


Los componentes ópticos del Lx POL están recubiertos con *MaxLite™*, una tecnología de recubrimiento duro pulverizado. Este proceso protege a los componentes ópticos de la birrefringencia inducida por estrés que suelen provocar los recubrimientos de evaporación térmica utilizados en los microscopios tradicionales. Así se obtiene la luz polarizada perfecta que se necesita en las ciencias de la tierra y de los materiales. Todos los módulos ópticos han sido tratados para minimizar la luz parásita, aumentando aún más su resolución, claridad y rendimiento óptico general.

# Lx POL

<b>Estativo</b>	Estativo robusto de una sola pieza con materiales anticorrosión. Base más amplia para mayor estabilidad.
<b>Tubos de observación</b>	Cabezal binocular o trinocular Siedentopf; 30° inclinado, fijo; distancia interpupilar 52-75 mm
<b>Ocular</b>	Ocular de campo amplio enfocable de 10x/20 mm con protectores oculares plegables. Punto de mira con verticalidad fija en un ocular; instalado de fábrica.
<b>Revólver portaobjetivos</b>	Revólver portaobjetivos (tipo rodamiento de bolines) cuádruple en ángulo inverso con limitadores de clic y objetivos centrables de forma independiente
<b>Analizador</b>	Analizador ajustable con tornillos de centrado. Lente Bertrand enfocable. Ranuras para deslizador y soportes para deslizadores de repuesto. Viene equipado con placas Lambda, Lambda 1/4 y cuñas de cuarzo.
<b>Polarizador</b>	Polarizador giratorio con marcas de orientación cada 90°
<b>Objetivos</b>	serie SF (antifúngicos, con recubrimiento <i>MaxLite™</i> ), objetivos acromáticos planos corregidos a infinito DIN: 4x (WD 30,0 mm), 10x (WD 7,00 mm), 40x (WD 0,65 mm); objetivo opcional de 100x accionado por resorte, aceite (WD 0,23 mm)
<b>Platina circular</b>	platina giratoria de 360°, 160 mm con incrementos de un grado y pinzas de resorte
<b>Condensador</b>	condensador sin reflexiones centrable 0,9 NA
<b>Enfoque</b>	Ajuste de enfoque coaxial micro y macrométrico Feather touch sin desgaste con ajuste automático de tensión con una vida útil más larga y un movimiento ultrasuave. Enfoque micrométrico ponderado.
<b>Iluminación</b>	Halógeno de 6 V-30 W con una bombilla instalada. Diafragma de campo Koehler.
<b>Características eléctricas</b>	Entrada universal de 100 V - 240 V CA, 50/60 Hz. Fuente de energía incorporada con detección de tensión.

Todas las dimensiones están expresadas en milímetros



## DESCRIPCIÓN

Lx POL Binocular  
Lx POL Trinocular

## CONFIGURACIÓN

Cabezal binocular  
Cabezal trinocular

## N.º DE CATÁLOGO

9151000  
9152000



Labomed Europe  
Essebaan 50  
NL-2908 LK Capelle a/d IJssel  
Países Bajos

Tel.: +31 (0)10 4584222  
Fax: +31 (0)10 4508251  
Correo electrónico: info@labomedeurope.com

[www.labomedeurope.com](http://www.labomedeurope.com)

\*Labomed Europe, una división de Breukhoven b.v.

Debido a su política de constante desarrollo, Labo America, Inc. se reserva el derecho a cambiar el diseño y las especificaciones sin previo aviso.



ISO 9001 : 2008

**LABOMED**

Distribuidor

ESPECIFICACIONES

9151000-796 1.0  
© Labo America, Inc. Todos los derechos reservados.