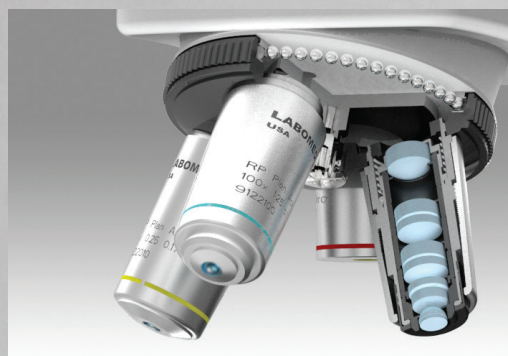


Lx 300

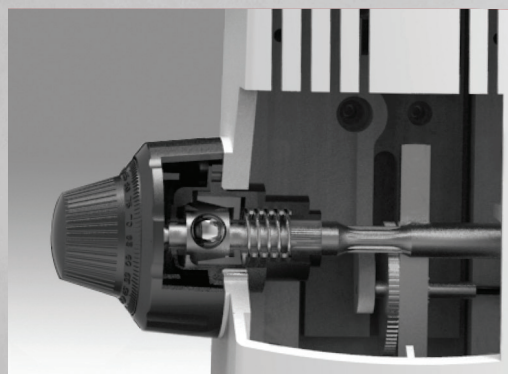
Microscopio de laboratorio



ARMONÍA DE FORMA Y FUNCIÓN



El Labomed Lx 300 ha sido diseñado para atender las cambiantes necesidades de los entornos educativos y de los laboratorios, donde se exige un mayor rendimiento y unas mejores características ergonómicas en un paquete más económico. Con un sistema óptico corregido a infinito, tubos de observación Siedentopf y una gran platina de doble placa, el Lx 300 dispone de todo lo necesario para realizar las tareas cotidianas.



El cabezal Siedentopf lleva una articulación de mariposa que permite ajustar dos alturas de observación distintas. Todas las ópticas van revestidas con *MaxLite™*, un revestimiento patentado por Labomed, que las hace más resistentes a los arañazos y les aporta una gran capacidad antirreflexión, para



Un cómodo ángulo de visión, un diseño ligero y un sistema de iluminación con batería de iones de litio incorporada y bombilla LED permiten usar y trasladar el



El cabezal Siedentopf de 45° y los tubos oculares duales enfocables son componentes de serie y ofrecen una exclusiva rotación segura para lograr una articulación de 360° suave y duradera que permite guardar el Lx 300 sin problemas.

Gracias a su torre giratoria de cuatro posiciones, el cambio de los portaobjetos se realiza sin obstáculos. Las ópticas planas corregidas a infinito aportan una planitud de campo y una fidelidad de colores magníficas. Una gran platina de doble placa aporta flexibilidad a la observación de los portaobjetos.

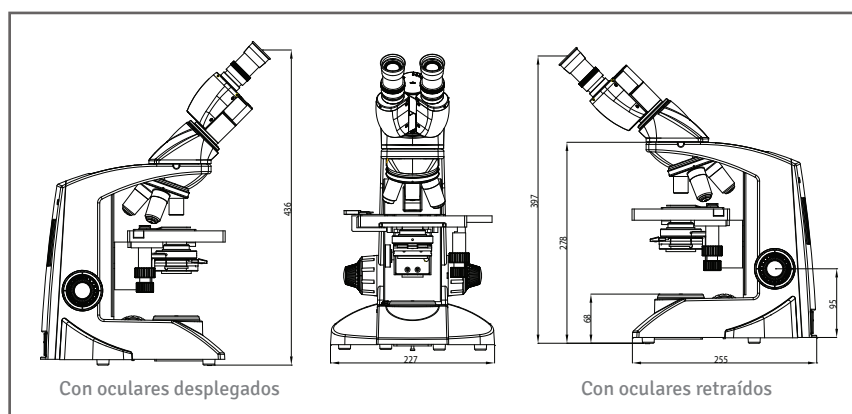
El sistema de LED *EcoPro™* consigue una temperatura de color más parecida a la luz natural, reduce la temperatura y dura hasta 50 000 horas. Este sistema está equipado con un cargador y una batería de iones de litio.

DANDO LUZ A LAS IDEAS EN CADA PORTAOBJETOS

Lx 300 Microscopio de laboratorio

Especificaciones

Estativo	Estativo robusto de una sola pieza con materiales anticorrosión. Base ergonómica más amplia para reposar las manos y mayor estabilidad.
Tubos de observación	rotación de 360°, tubo Siedentopf inclinado de 45° (binocular o trinocular) con altura de observación regulable hasta 40 mm
Distancia interpupilar	48 - 75 mm
Ocular	Campo amplio de 10x/18 mm con protectores oculares plegables, bloqueables, antifúngicos
Revólver portaobjetivos	Revólver portaobjetivos (tipo rodamiento de bolines) cuádruple en ángulo inverso con limitadores de clic y sujeción de goma
Objetivos	Objetivos EP2 acromáticos planos corregidos a infinito DIN 4x, 10x, 40x (accionados por resorte), 100x (accionado por resorte, aceite), antifúngicos
Platina mecánica	Platina de doble placa 150 x 135 mm, intervalo de recorrido X-Y 75 mm x 40 mm con controles de baja altura. Superficie con recubrimiento duro antiarañazos. Doble sujeción para muestras.
Condensador	Condensador Abbe NA 1,25 con lente esférica bajo la platina. Diafragma de iris con filtro azul. Movimientos de cremallera y piñón sobre guías metálicas.
Enfoque	Enfoque coaxial macro y micrométrico sobre sistema de transmisión por bolines para un funcionamiento suave
Iluminación	LED con control de intensidad (hasta 50 000 horas)
Características eléctricas	entrada universal 100 V - 240 V CA, 50/60 Hz; estabilizador de tensión incorporado
Accesorios opcionales	kit de campo oscuro, kit de contraste de fase, adaptador de vídeo, cámara digital y acople para espejo

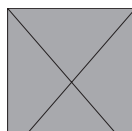


ARTÍCULO	CONFIGURACIÓN	N.º DE C ATÁLOGO
Lx 300	Binocular (LED)	9136001
Lx 300	Trinocular (LED)	9136003

Labomed Europe b.v.

Essebaan 50
2908 LK Capelle aan den IJssel
Países Bajos
info@labomedeuropa.com
Tel.: +31(0)10-4584222
Fax: +31(0)10-4508251

www.labomedeuropa.com



ISO 9001/13485:2008

Distribuidor