

Lx 400

Microscopio de Investigación



LABOMED 

ideas para la visión

Lo Nuevo en Microscopía de Laboratorio

1

Objetivos Plan acromáticos de óptica infinita y oculares de campo amplio ofrecen imágenes nítidas con fidelidad de color y contraste superior. El sistema permite la inclusión de accesorios en la trayectoria óptica sin afectar el rendimiento

2

Disponible con Iluminación Halógena de alta eficiencia o la opción LED que ahorra energía. Junto con la óptica de excelente diseño, el sistema proporciona imágenes brillantes

3

Operación libre de fatiga a través del diseño ergonómico, con cómodos soportes para manos y mecanismo de enfoque convenientemente ubicados. Platina mecánica con cremallera sin ampliación para el movimiento en X

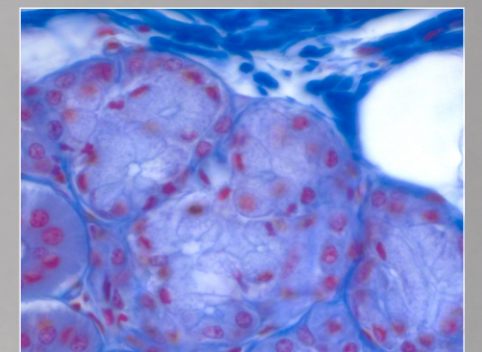


Lx 400

El LX 400 es un verdadero sistema modular y una excelente opción tanto para aplicaciones básicas como más avanzadas en los laboratorios. Con la óptica Plan acromática corregida al infinito, los usuarios disfrutarán de imágenes con excelente fidelidad de color y precisión de una gran variedad de muestras.

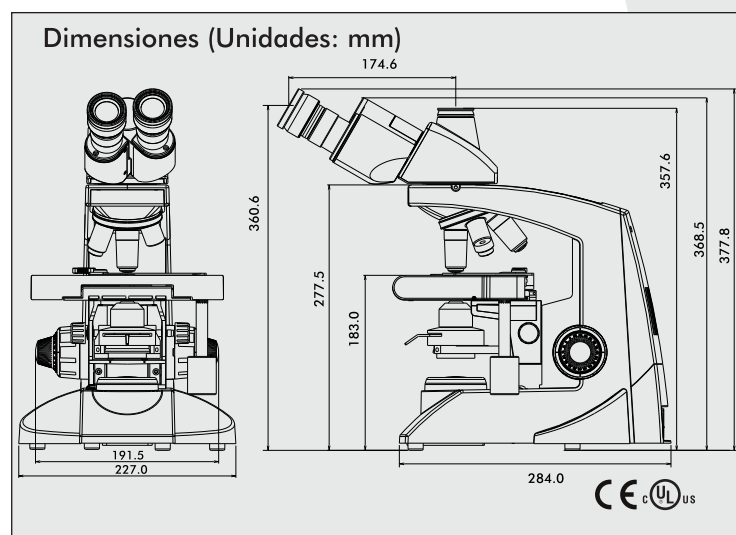
Igual atención se le ha dado a la calidad de los componentes mecánicos del sistema, ofreciendo un excelente funcionamiento durante la vida del microscopio. Con la serie LX de bajo costo, la sinergia de belleza y funcionamiento en un buen microscopio, ya no tiene que ser algo reservado a los privilegiados económicamente

LABOMED 



Lx 400 Microscopio de Investigación

Item	Especificaciones
- Estativo	Estativo de una sola pieza de material anti corrosión con una amplia base para una mejor estabilidad
- Tubo de Observación	Siedentopf Binocular y Trinocular inclinación 30°, giratorio 360° y ajuste de la distancia interpupilar 48-75mm
- Ocular	Ocular enfocable de campo amplio WF 10x/20mm con protector y tratamiento anti hongos (se requieren 2)
- Revólver Porta-obj.	Cuádruple de ángulo reverso, (con rodamiento de bolitas) clic stop y recubrimiento de goma para facilitar el giro
- Objetivos	Serie RP de óptica infinita, Objetivos DIN Plan Acromáticos 4x (WD 30.0mm) , 10x (WD 7.00mm), 40x (WD 0.65mm), 100x (WD 0.23mm) (retráctil, aceite), con tratamiento anti hongos
- Platina Mecánica	Cremallera sin ampliación en el eje X, Superficie de platina doble de 200x160mm, Rango de movimiento X/Y de 78x54mm. Mando de control a la derecha. Revestida resistente a abrasión y porta muestras para dos portaobjetos estándares
- Condensador	ABBE 1.25 con lente esférica. Diafragma de iris con filtro azul y movimiento por piñón y cremallera
- Enfoque	Mandos macrométrico y micrométrico coaxiales para un uso sencillo.
- Iluminación	Iluminación Halógena 6V-20W/30W o LED (con batería recargable) con ajuste variable de la intensidad de iluminación, Duración de hasta 100,000 horas para la lámpara LED y 2,000 horas para la halógena
- Fuente Eléctrica	Universal 100V - 240V AC 50/60Hz con estabilizador de voltaje interno.
- Accesorios Opcionales	Juego para contraste de Fase Zernike con objetivos para contraste de fase Serie RP 10x/20x/40x/100x, Kit de Campo Oscuro, Polarización con analizador/polarizador, puente para segundo observador, Fluorescencia y Adaptadores para vídeo.



Configuraciones

Descripción	Configuraciones	Nr. Catálogo
Estándar, 20W	Binocular	9126001
Estándar, 30W	Binocular	9126003
Estándar, 20W	Trinocular	9126002
Estándar, 30W	Trinocular	9126004
Obj. Fase, 30W	Binocular	9126005
Obj. Fase, 30W	Trinocular	9126006
Fluorescencia		
Accesorio FL 50W	Binocular	9126009
Accesorio FL 50W	Trinocular	9126010
LED (Sin Cable)		
Estándar, Plan	Binocular	9126011
Estándar, Plan	Trinocular	9126012

* Todos los componentes ópticos son fabricados con vidrio óptico libre de plomo protegiendo el medio ambiente.

Labo America, Inc.

920 Auburn Court
Fremont, CA 94538
U.S.A.

Tel: (510) 445-1257
Fax: (510) 991-9862
Email: sales@laboamerica.com



ISO 9001 : 2008
File No. A9020

laboamerica.com

Distribuidor