

Luxeo

Microscopia estéreo



**LABOMED**   
ideas para la vision

# Verdad una idea en microscopia estéreo



La innovación en la iluminación, óptica, y el diseño mecánico hacen Luxeo la opción del primero ministro en la disección así como la microscopia estéreo de la inspección rutinaria para los que exijan valor superior. Con una configuración de dos etapas básica, un sistema más avanzado del zumbido, o un sistema digital versátil de la proyección de imagen, la serie altamente ergonómica de Luxeo viene en las configuraciones adaptables para la mayoría de los usos.

- Luxeo 2S** Microscopio estéreo educativo del paso de Luxeo 2S. Para la inspección elemental o rutinaria de los objetos 3D.
- Luxeo 4Z** A Greenough con cociente del zumbido de 1:4.
- Luxeo 4D** A 1:4 con ranura una cámara fotográfica integrada de 5 MP, una captura del imagen/un botón de palanca de registro y de una tarjeta del SD.

## OPTICS



## LIGHT



## IMAGING



**1** Los oculares de Focusable con la alta ojo-relevación y una cerradura de palanca para seleccionar ajustes del diopter prometen a conveniencia y la confortan. Los eyeguards retractables antideslumbrantes rígidos con anti-bacteriano sobre-moldean. Luxeo 4D ofrece una cámara fotográfica 5MP con la ranura de tarjeta a bordo del SD, la captura/el botón de registro, y el software de PixelPro™.

**2** Las perillas de control ergonómicas del zumbido/del paso y del foco con un anti-bacteriano sobre-moldean. Todo el sistema del engranaje del metal proporciona el artículo con todo el control liso del foco.

**3** Una luz del anillo de 10 LED se puede controlar de la manera de la intensidad ya +/- selección de la incidencia del oblique 30°. Una luz baja brillante con todo fresca del LED ilumina medios translúcidos.

\* Disponible como estándar con Luxeo 4Z y Luxeo 4D solamente.



## Luxeo Microscopio estéreo

Especificación

Especificación	Luxeo 2S	Luxeo 4Z	Luxeo 4D
- Sistema óptico	Greenough	Greenough	Greenough
- Ampliación	1x/3x; 2x/4x	4.4:1 Zoom	4.4:1 Zoom
- Oculares	WF 10x/18mm	WF 10x/20mm*	WF 10x/20mm*
- Corrección de Diopter	+/-5 diopters	+/-5 diopters	+/-5 diopters
- Ángulo visión	Binocular, 45°	Binocular, 45°	Binocular, 45°
- Distancia de trabajo	100mm	100mm	100mm
- Gama de ampliación	10x/30x; 2x/4x	8x to 35x	8x to 35x
- Diámetro campo objeto	18 to 6; 9 to 4.5mm	6.6 to 28.5mm	6.6 to 28mm
- Eye cups	Retractable	Retractable	Retractable
- Control iluminación	El incidente/transmitió/los botones combinados del control de la iluminación (todos los modelos)		
- Luz incidente	iluminación oblicua y dial de control variable de la intensidad (todos los modelos) de +/-30°		
- Método luz incidente	Intensidad máxima (10 LED), luz angulosa delantera del incidente (5 LED), luz angulosa posterior 5 (LED) del incidente		
- Luz transmitida	Pantalla brillante estupenda del resplandor de 3 LED, emisión baja del calor (todos los modelos)		
- Vida de servicio LED	Approx. 25,000 horas	Approx. 25,000 horas	Approx. 25,000 horas
- Calidad de Luz	La luz del día homogénea (6500°K), libera de la radiación UV e IR en todos los modelos		
- Fuente de alimentación	100V-240V universal, 50/60Hz integró la fuente de alimentación con el estabilizador del flujo del voltaje (todos los modelos)		
- Cámara fotográfica Digital	5.0 mega pixel, 1/2.5" CMOS camera		
- Salida de imagen	Digital (USB 2.0/3.0) and Análogo (Video)†		
- Ranura integrada	Asegure Digital (SD) tarjeta		
- Grabación	Captura de la imagen toggle (a bordo)		
- Software	PixelPro™ (WindowsXP/Vista/7)		

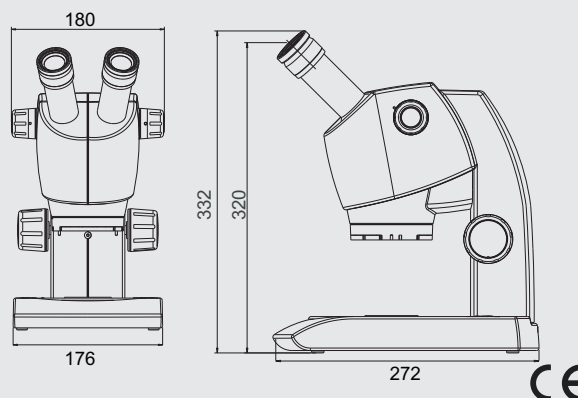
\* Con la cerradura dioptic

† NTSC/PAL toggle a bordo proporcionada

### Configuración

Descripción	Configuración	Cat. No.
Luxeo 2S	Binocular, 1x/3x	4141000
Luxeo 2S	Binocular, 2x/4x	4142000
Luxeo 4Z	Binocular, 4.4:1	4144000
Luxeo 4D	Cámara fotográfica integrada, Binocular	4145000

Dimensions (Units: mm)



### Labo America, Inc.

920 Auburn Court  
Fremont, CA 94538  
U.S.A.

Tel: (510) 445-1257

Fax: (510) 445-9862

Global: sales@laboamerica.com



ISO 9001:2008  
File No. A9020

laboamerica.com

Distribuidor