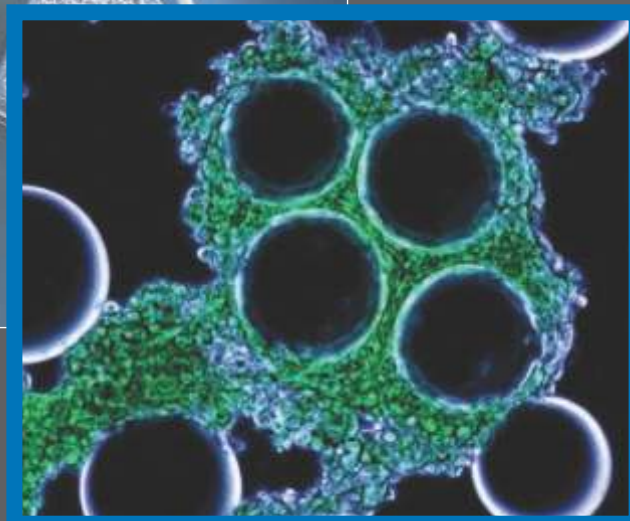


TCM 400

Microscópio Invertido



**LABOMED** 

ideas for vision

# Microscópio Invertido para Cultura de Células e Bio-Ciência



1

Óptica de correção infinita, proporcionando imagens de alto contraste e alta definição. As objetivas de extra longa distância e grande campo de visão oferece operação fácil e confortável.



## TCM 400

O TCM400 é um microscópio invertido compacto com características e recursos avançados. Sistema óptico de correção infinita com objetivas true color de longa distância. Controle coaxial posicionado ergonomicamente e confortavelmente com parada de foco de ajuste de tensão.

Equipado com acessórios como Contraste de Fase, Fluorescência, Platina Aquecida e uma variedade de tubos de observação, o TCM400 oferece performance de ponta a um preço inacreditável.

3

Micromanipuladores e acessórios sofisticados e de alta precisão oferecem maior comodidade durante Injeção Intracitoplasmática de Espermatozoides (ICSI) para os processos de Fertilização in Vitro (FIV).

2

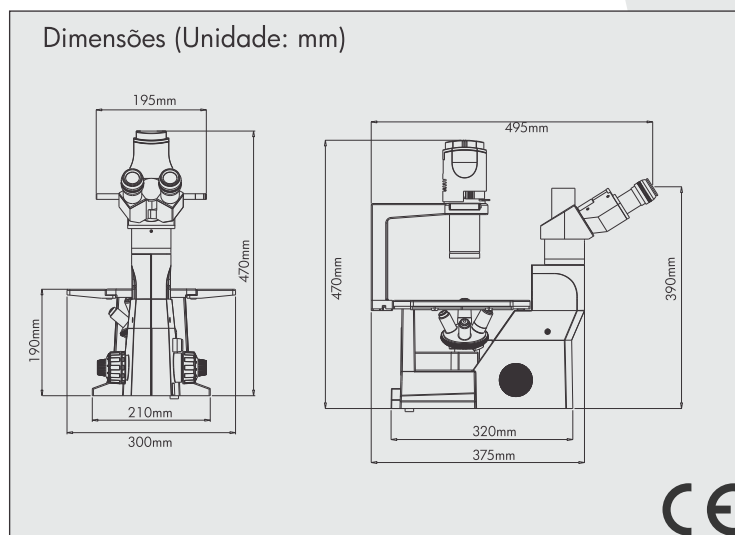
O microscópio é projetado para diversas aplicações em Pesquisa e Bio-Ciência. A observação e análise de cultura de células e estudos em Fertilização in Vitro (FIV) são feitas facilmente através das diversas opções de acessórios oferecidas.



## TCM 400 Microscópio Invertido

Especificações

Item	Especificações
- Base	Design Ergonômico, em material resistente anti ferrugem
- Tubo de Observação	Siendetopf Binocular ou Trinocular inclinado 30°, tubo binocular ergonômico ângulo 0-25° giratório 360°, Ajuste da distância interpupilar 52-75mm
- Oculares	Focalizáveis campo amplo 10x/22mm com protetor ocular e tratamento anti fungo.
- Revólver porta objetiva	Quádruplo, de ângulo reverso (tipo rolamento de esferas) com parada click stop e empunhadura de borracha.
- Objetivas	Objetivas* True Color Série LW de longa distância de trabalho, óptica infinita para contraste de Fase DIN Plana Acromáticas 4x/NA 0.10, 10x/NA 0.25, 20x/NA 0.45, Opcional 40x/0.65 retrátil, todas com tratamento anti fungo.
- Condensador	Longa distância de trabalho, NA 0.3 adequado para contraste de fase/Campo claro com correção para anéis de contraste de fase. Lente de condensador removível para uso de frascos maiores.
- Sistema Foco	Coaxial macro e micrométrico com parada auto foco e ajuste de tensão.
- Iluminação	Iluminação transmitida halógena 6V/30W com controle de intensidade. Fonte Universal 100V - 240V (Aprovado UL-CE)
- Acessórios Opcionais	Platina Mecânica, Micromanipuladores, Fluorescência, Adaptadores para vídeo, Câmeras Digitais e Câmeras 35mm SLR.



### Configurações:

Descrição	Configuração	Nr. Catálogo
Padrão	Binocular	7125000
Padrão	Trinocular	7125500
Padrão	Tubo Ergonômico 0-25°	7126000
<b>Fluorescência</b>		
Padrão	Binocular	7127000
Padrão	Trinocular	7128000

\* Todos os componentes ópticos são fabricados em ambiente amigável totalmente livre de impurezas.

### Labo America, Inc.

920 Auburn Court  
Fremont, CA 94538  
U.S.A.

Tel: (510) 445-1257  
Fax: (510) 991-9862  
Email: sales@laboamerica.com



ISO 9001:2008  
File No. A9020

laboamerica.com

Distribuidor