

Lx 400

Microscópio para Pesquisa



**LABOMED**<sup>®</sup>  
Idéias para Visão

# A Nova Face do Microscópio de Laboratório



**1** Objetivas Plana Acromáticas Infinitas e oculares de campo amplo oferecem imagens brilhantes com definição de cores e superior contraste. O Sistema permite inclusão de acessórios no caminho óptico sem perda da performance.

**2** Eficiente iluminação halógena ou opção LED está disponível. Com óptica bem concebida, o sistema oferece imagens claras.

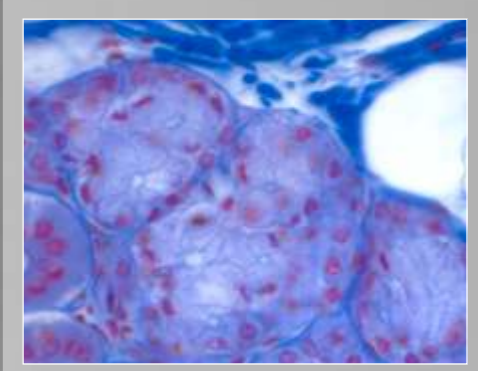
**3** Operação livre de fadiga através do design ergonômico, confortável apoio para mãos e posição conveniente dos botões de ajuste de foco. O eixo X é incorporado à platina.



## Lx 400

Desde a básica até a mais complexa aplicação em laboratórios, o LX 400 é uma excelente opção como um sistema realmente modular. Com sistema óptico infinito Plano Acromático, os usuários terão imagens com fidelidade de cores e alta precisão nas amostras observadas.

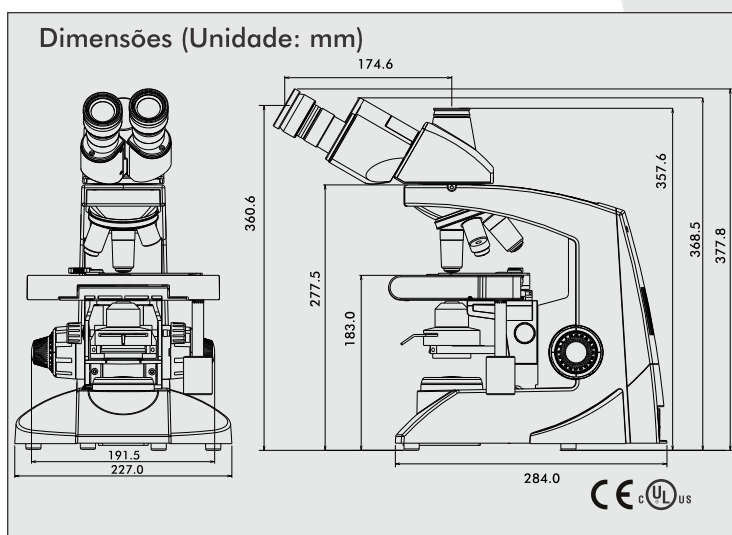
Igual atenção foi dada a qualidade de todo o sistema mecânico, produzindo excelente performance durante o tempo de vida útil do microscópio. Com a série LX de baixo custo, sinergia e beleza, um microscópio equilibrado já não tem que ser uma coisa reservada aos privilegiados financeiramente.



## Lx 400 MICROSCÓPIO DE PESQUISA

Item	Especificações
- Base	Em material resistente com base larga para melhor estabilidade
- Tubo de Observação	Siedentopf Binocular e Trinocular inclinação 30°, giratório 360° e ajuste da distância inter pupilar 48-75mm
- Ocular	Par de ocular WF 10x/20mm com protetor ocular.
- Revólver porta objetiva	Quádruplo reverso, (com rolamento de esferas) empunhadura de borracha e parada click stop.
- Objetivas	Objetivas* Série RP DIN Plana Acromática Infinita 4x (W.D. 30.0mm), 10x (W.D. 7.00mm), 40x (W.D. 0.65mm (retrátil), 100x (W.D. 0.23mm) (retrátil, óleo) tratamento anti fungo
- Platina Mecânica	Eixo X incorporado, platina dupla 200x160mm, eixo X/Y com curso 78x54mm. Revestida com material resistente para evitar desgaste. Suporte duplo para lâminas.
- Condensador	Condensador ABBE NA 1,25 com lente* esférica. Diafragma íris com filtro azul luz do dia. Movimento por pino e cremalheira em guias em aço inoxidável.
- Foco	Coaxial macro e micrométrico com sistema de engrenagens para operação suave.
- Iluminação	Iluminação halógena 6V-20W /30W ou LED (com bateria recarregável) com controle de intensidade de iluminação. Tempo de vida útil to LED até 100.000 horas e de 2.000 horas para lâmpada halógena.
- Elétrica	Universal 100V - 240V AC 50/60Hz. Estabilizador de Voltagem incorporado.
- Acessórios Opcionais	Jogo para contraste de Fase Zernik com objetivas para contraste de fase 10x/20x/40x/100x, Kit Campo Escuro, Polarização simples com analisador/polarizador, ponte para segundo observador, Fluorescência Adaptadores para vídeo.

Especificações



### Configuração

Descrição	Configuração	Nr. Catálogo
Padrão 20W	Binocular	9126001
Padrão 30W	Binocular	9126003
Padrão 20W	Trinocular	9126002
Padrão 30W	Trinocular	9126004
Contraste de Fase, 30W	Binocular	9126005
Contraste de Fase, 30W	Trinocular	9126006
<b>Fluorescência</b>		
Fluorescência	Binocular	9126009
Fluorescência	Trinocular	9126010
<b>LED</b>		
Padrão, Plano	Binocular	9126011
Padrão, Plano	Trinocular	9126012
<b>Digital</b>		
Padrão Planacromático Com câmera Digital 3.0MP		9126400
Padrão Planacromático Com Câmera Digital 5.0MP		9126500

\* Todos os componentes ópticos são fabricados em ambiente amigável totalmente livre de impurezas.

### Labo America, Inc.

920 Auburn Court  
Fremont, CA 94538  
U.S.A.

Tel: (510) 445-1257  
Fax: (510) 991-9862  
Email: sales@laboamerica.com



ISO 9001 : 2008  
File No. A9020

laboamerica.com

Distribuidor