

Luxeo

Microscópio Estereoscópico



**LABOMED** 

Idéias para Visão

## Uma idéia verdadeiramente brilhante em Estéreo Microscopia



Inovação em iluminação, óptica e design mecânico, fazem do Luxeo a melhor escolha em dissecação bem como técnicas de rotina para aqueles que exigem melhores resultados em suas aplicações em microscopia. Com configuração básica de dois passos, o mais avançado sistema zoom, ou a versatilidade de sistemas de imagens digitais, a altamente econômica série Luxeo oferece configurações adaptáveis para diversas aplicações.

- Luxeo 2S** Estereomicroscópio educacional 2 passos para aplicações simples ou inspeção de rotina de objetos 3D.
- Luxeo 4Z** Sistema Compacto Greenough relação Zoom 4.4:1
- Luxeo 4D** Sistema com relação Zoom 4.4:1 com câmera digital incorporada de 5MP, botão alternador gravar/capturar imagem e slot para cartão SD.

### ÓPTICA



### LUZ



### IMAGEM



**1** Oculares ajustáveis em alto relevo com trava alternativa\* para melhor conveniência e conforto na seleção da configuração de dioptria. Protetores oculares rígidos e anti reflexo com tratamento antibacteriano. Luxeo 4D oferece câmera 5MP com slot para cartão SD incorporado, botão capturar/gravar e software Pixel Pro.

**2** Ergonômico botão de controle zoom e passo a passo com tratamento antibacteriano. Todo o sistema de engrenagem oferece controle de foco durável e ao mesmo tempo suave.

**3** Um anel de luz LED 10 pode ser controlado dos dois modos a um ângulo de seleção de incidência oblíqua de +/- 30°. A base translúcida com iluminação fria por LED permite observar materiais translúcidos.

\* Disponível na configuração básica somente para os modelos Luxeo 4Z e 4D.

## Luxeo Estereo Microscópio

### Especificação

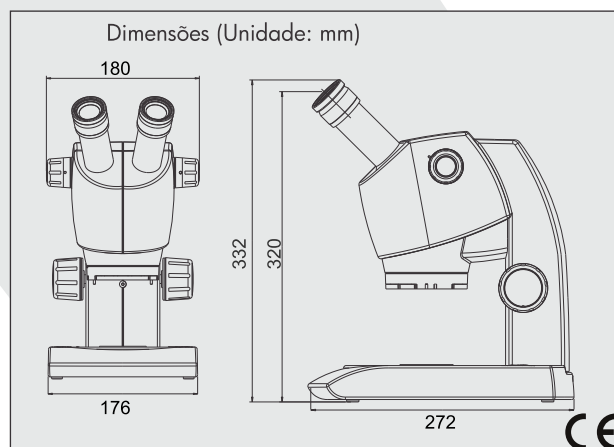
|                           | Luxeo 2S   | Luxeo 4Z             | Luxeo 4D             |
|---------------------------|--|----------------------|----------------------|
| - Sistema óptico          | Greenough  | Greenough            | Greenough            |
| - Aumentos                | 1x/3x; 2x/4x   | Zoom 4.4:1           | Zoom 4.4:1           |
| - Oculares                | WF 10x/18mm  | WF 10x/20mm*         | WF 10x/20mm*         |
| - Correção de Dioptria    | +/-5 dioptrias   | +/-5 dioptrias       | +/-5 dioptrias       |
| - Ângulo de Visão         | Binocular, 45°   | Binocular, 45°       | Binocular, 45°       |
| - Distância de Trabalho   | 100mm  | 100mm                | 100mm                |
| - Alcance de aumentos     | 10x/30x; 20x/40x   | 8x a 35x             | 8x a 35x             |
| - Diâmetro de Campo       | 18 a 6; 9 to 4.5mm   | 6.6 a 28.5mm         | 6.6 a 28mm           |
| - Protetores oculares     | Retráteis  | Retráteis            | Retráteis            |
| - Controle de Iluminação  | Incidente/Transmitida / botão de controle de iluminação combinado (todos os modelos)                                     |                      |                      |
| - Iluminação incidente    | Ângulo oblíquo +/- 30° e botão de controle da variação de intensidade (todos os modelos)                                 |                      |                      |
| - Método de Luz Incidente | Máxima intensidade (10 LEDs) luz incidente em ângulo frontal (5 LEDs) luz incidente traseira (5 LEDs) (todos os modelos) |                      |                      |
| - Luz Transmitida         | 3 LEDs super brilhantes, baixa emissão de calor (todos os modelos)   |                      |                      |
| - Tempo Serviço LED       | Approx. 25,000 horas   | Approx. 25,000 horas | Approx. 25,000 horas |
| - Qualidade de Luz        | Luz do dia Homogênea (6500°K) livre de emissão de raios IR e UV (todos os modelos)                                       |                      |                      |
| - Fonte de Energia        | Fonte integrada Universal 100V-240V, 50/60Hz, com estabilizador de fluxo de voltagem (todos os modelos)                  |                      |                      |
| - Câmera Digital          | Câmera 5.0MP, 1/2.5" CMOS  |                      |                      |
| - Saída de Imagem         | Digital (USB 2.0/3.0 e Analógica (Video)†  |                      |                      |
| - Slot Integrado          | Cartão SD  |                      |                      |
| - Gravação                | Captura Imagem alternada   |                      |                      |
| - Software                | Pixel Pro™ (Windoww XP / Visa /7)  |                      |                      |

\* Com trava para dioptria

† NTSC/PAL alternados fornecidos on-board

### Configurações:

| Descrição | Configuração                    | Nr. Catálogo |
|-----------|---------------------------------|--------------|
| Luxeo 2S  | Binocular, 1x/3x                | 4141000      |
| Luxeo 2S  | Binocular, 2x/4x                | 4142000      |
| Luxeo 4Z  | Binocular, 4.4:1                | 4144000      |
| Luxeo 4D  | Binocular, com câmera integrada | 4145000      |



### Labo America, Inc.

920 Auburn Court  
Fremont, CA 94538  
U.S.A.

Tel: (510) 445-1257

Fax: (510) 445-9862

Global: sales@laboamerica.com



ISO 9001: 2008  
File No. A9020

laboamerica.com

Distribuidor