

CxL

Microscópio para Laboratório



LABOMED 
ideas for vision

Onde Estilo Encontra Função

LABOMED 

1

Nossas objetivas série LP permitem observar uma variedade de amostras com o mais alto grau de clareza. O Sistema óptico Semi Plano Acromático do CXL foi projetado para fornecer cores e contrastes verdadeiros..

2

Com desenho compacto e platina mecânica robusta com movimento X/Y, de fácil operação e livre de manutenção.

3

CXL oferece flexibilidade em iluminação. Você pode optar pela iluminação padrão halógena 20W de alta eficiência, ou você pode optar pela iluminação clara LED, que oferece uma iluminação próxima a luz do dia.

CxL

Adaptado tanto para ambiente de sala de aula quanto laboratório, o CXL oferece design moderno e robusto com qualidade óptica e componentes mecânicos de longa vida útil. Esta nova geração de microscópio afirma sua sofisticação não somente pelo design, mas também pela perfeita funcionabilidade. À luz da mais recente tecnologia de fabricação, a modularidade do CXL oferece ao usuário elevado desempenho para diversas aplicações.

Com todos os componentes ópticos e pintura livre de impurezas, CXL é uma solução favorável ao meio ambiente.

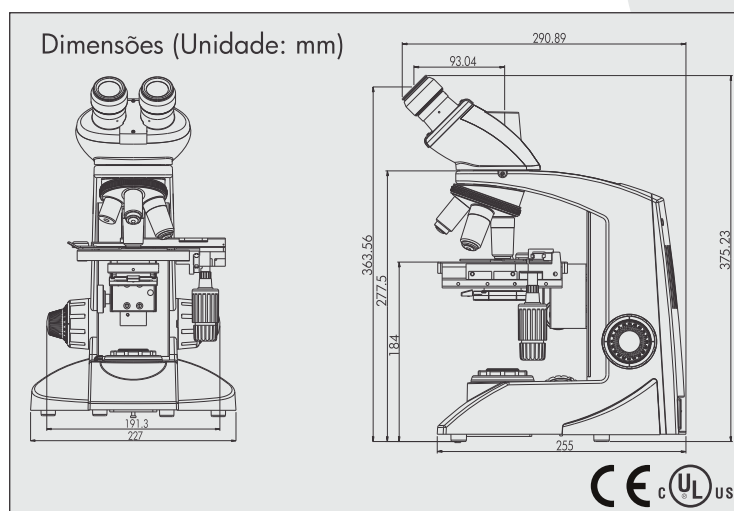
E o melhor de tudo: você não precisa quebrar o banco para ter um!



CxL Microscópio para Laboratório

Especificações

Item	Especificações
- Base	Molde único e resistente, em material anti ferrugem. Base estendida para melhor estabilidade.
- Tubo de Observação	Inclinado 45°, giratório 360°, ajuste da distância interpupilar 54-74mm
- Oculares	Par de oculares* focalizáveis campo amplo 10x/18mm com protetores oculares removíveis, com parafusos de fixação e tratamento anti fungo.
- Revólver porta objetiva	Quádruplo (tipo rolamento de esferas) com empunhadura de borracha.
- Objetivas	Objetivas* Serie LP DIN Semi Plana Acromática 4x, 10x, 40x (retrátil) e 100x (retrátil e imersão a óleo), tratamento anti fungo.
- Platina Mecânica	Retangular 135 x 124mm, faixa de deslocamento X/Y 76mm x 50mm com comandos posicionados baixo a direita e pota lâminas para uma lâmina.
- Condensador	Condensador Abbe N.A 1,25 com lente* asférica. Diafragma iris com filtro azul luz do dia incorporado. Movimento por pino e cremalheira em guias de metal.
- Sistema Foco	Coaxial macro e micrométrico com rolamento de esferas para operação suave. Rotação movimento micrométrico 0.3mm/rotação.
- Iluminação	LED† ou halógena 6V/20W com controle da intensidade. Vida útil do LED 10.000 horas e 2.000 horas da lâmpada halógena.
- Elétrica	Fonte Universal 100V - 240V AC, 50/60Hz. Com estabilizador embutido.
- Acessórios Opcionais	Kit Contraste de Fase com objetivas série LP para contraste de fase 10x e 40x, Kit Polarização, Kit Campo Escuro, Filtro verde, Adaptadores de Vídeo, Câmera Digital Labomed.



Configurações:

Descrição	Configuração	Nr. Catálogo
Halógena		
3 obj. 4x, 10x, 40x (SL)	Monocular, Ocular Incorporada	9135000
Padrão *	Monocular, Ocular Incorporada	9135001
Padrão *	Binocular	9135002
Padrão *	Trinocular	9135003
Padrão *	Trinocular com câmera Digital 3.0MP	9135400
LED†		
Padrão *	Monocular, Ocular Incorporada	9135005
Padrão *	Binocular	9135006
Padrão *	Trinocular	9135007
3 obj. 4x, 10x, 40x (SL)	Monocular, Ocular Incorporada	9135008

* Versão padrão objetivas 4x, 10x, 40x (retrátil) e 100x (retrátil, óleo)

† Versão LED tem bateria recarregável e cabo de força removível.

* Todos os componentes ópticos são fabricados em ambiente amigável totalmente livre de impurezas.

Labo America, Inc.

920 Auburn Court
Fremont, CA 94538
U.S.A.

Tel: (510) 445-1257
Fax: (510) 991-9862
Email: sales@laboamerica.com



ISO 9001:2008
File No. A9020

laboamerica.com

Distribuidor