

PRIMA μμ

MICROSCOPE OPERATOIRE CHIRURGICAL



LABOMED® 
Des idées pour la vision

CONSTRUCTION EXCEPTIONNELLE À PETIT PRIX

LABOMED 



PRIMA M μ

Avec sa vaste expérience dans le domaine des dispositifs optiques, LABOMED fournit des solutions de microscopie innovantes et à haute performance pour les professionnels médicaux du monde entier. PRIMA M μ , le dernier né de LABOMED, a été conçu pour apporter une valeur ajoutée aux nouvelles pratiques.

La conception et les capacités de fabrication de LABOMED dans le domaine de la microscopie sont au cœur de la performance du microscope Prima M μ . Construit pour fournir une performance exceptionnelle dans les domaines du diagnostic de dépistage et de la chirurgie, Prima M μ propose un rapport qualité-prix incomparable.

Prima M μ constitue le mélange idéal d'ergonomie, de design, de performance et d'économie. Un système optique exceptionnel, un système d'éclairage LED efficace et un dispositif mécanique fluide intégré dans une forme compacte fournissent encore et toujours une performance optimale.



VERSATILITÉ ET PERFORMANCE – TOUT EN UN

DENTAIRE



PRIMA M μ est configurable pour les chirurgies dentaires utilisant une tête d'observation inclinable à rendement élevé et le CMO NuVarTM avec une longueur focale variable entre 300 mm à 400 mm. Cet agencement ergonomique facilite la formation d'une superbe image et une position de travail confortable la plus appropriée aux procédures dentaires.

Tête d'observation ergonomique inclinable entre 0 et 210 °.
Changeur de grossissement en 3-étapes.
Large champ de vision -10 X Oculaires avec réglage dioptrique.
Porte-microscope dentaire.
CMO – f/250 ou NuVarTM f/300 à 400 avec protecteur d'objectif.
Éclairage sans ombre.
Filtre escamotable.



ORL



Associé à la tête d'observation droite et à un système motorisé de mise au point précise en option, PRIMA M μ délivre un confort d'utilisation qui fournit des avantages incomparables dans les interventions chirurgicales ORL. De très nombreux accessoires comme des séparateurs de faisceaux, des adaptateurs pour appareil-photo et des appareils-photo permettent d'obtenir des images de diagnostic et de chirurgie d'excellente qualité.

Microscope à tête d'observation droite – f/170 mm.
Changeur de grossissement en 3-étapes.
Large champ de vision -10 X Oculaires avec réglage dioptrique.
Mise au point de précision avec commande de mise au point sur le CMO.
Motorisation de l'axe-z en option.
Éclairage sans ombre.
Filtre escamotable.



OPH

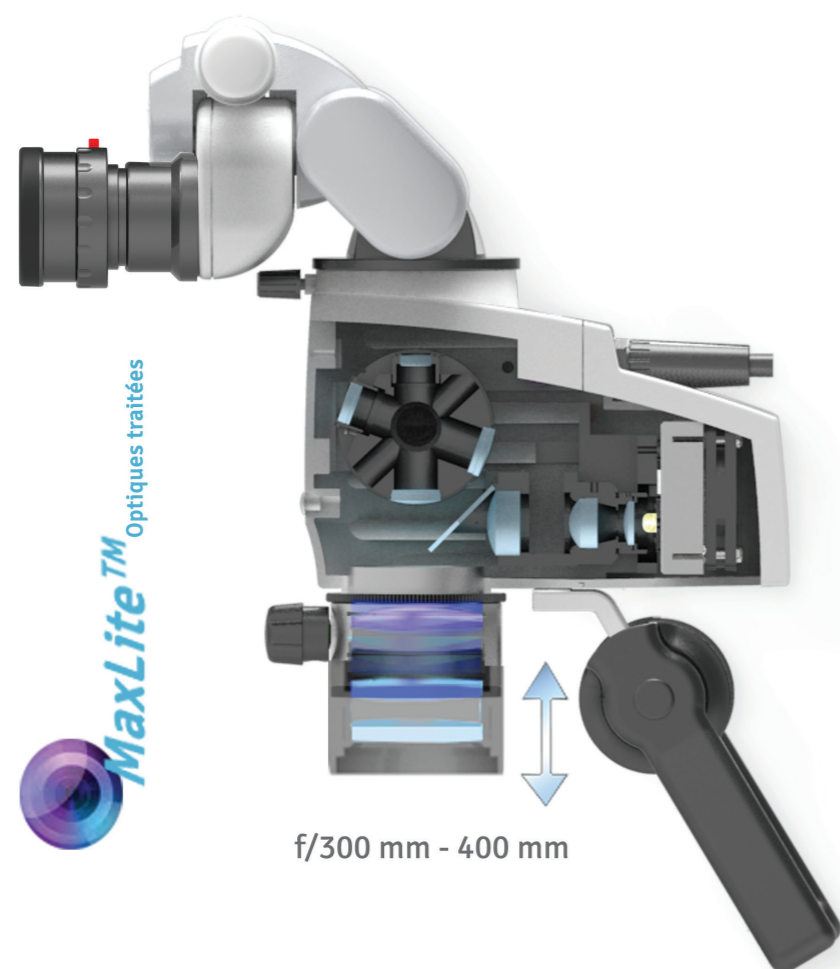


Le microscope PRIMA M μ délivre une performance inégalée grâce aux avantages du système d'éclairage LED optimisé et d'un changeur de grossissement apochromatique. Avec son exceptionnel agencement du reflet rétinien, les chirurgies ophtalmologiques n'ont jamais profité d'images d'une telle définition menant aux meilleurs résultats.

Incliné à 45° ou tête d'observation ergonomique inclinable entre 0 et 210°.
Changeur de grossissement en 3 étapes.
Large champ de vision -10 X Oculaires avec réglage dioptrique.
Mise au point avec commande motorisée de l'axe z.
Éclairage reflet rétinien.
Filtre escamotable.



VISUALISATION PARFAITE – DOCUMENTATION CLAIRE



La technologie de traitement MaxLite™ appartenant à LABOMED met en avant les dernières évolutions dans le traitement extérieur des surfaces optiques, donnant des images sans reflets avec des couleurs et un contraste naturels.

L'objectif à focale variable NuVar permet aux utilisateurs de choisir la distance de travail idéale basée sur les conditions requises par la procédure. NuVar permet un réglage fluide de la longueur focale entre 300 mm et 400 mm.

Pour satisfaire les besoins de documentation numérique, de très nombreux adaptateurs, séparateurs de faisceaux, appareils-photo des séries proline de LABOMED sont disponibles. En outre, le module multifonction d'imagerie iVu de LABOMED est disponible pour les besoins plug and play des centres de formation.



ADAPTATEUR REFLEX



NuVar

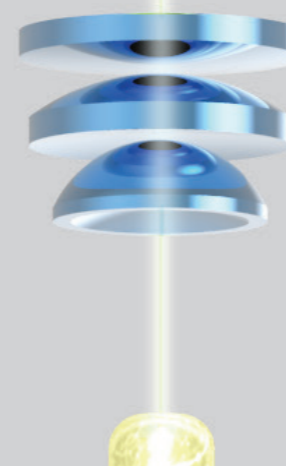


iVu S5

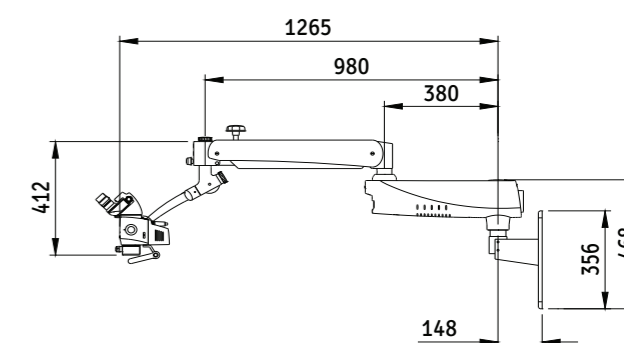
Avec son support au centre de gravité plus bas permettant un équilibre parfait et une visualisation sans vibrations, PRIMA M μ est idéal pour les pratiques réalisées dans un espace-restreint. Les options de support au sol compact, de montage mural et sur table sont disponibles. Il est possible de configurer le microscope M μ de PRIMA pour répondre à tous vos besoins et pour fournir la meilleure commodité et les meilleurs résultats.

Pour satisfaire les besoins de documentation numérique, de très nombreux adaptateurs, séparateurs de faisceaux, appareils-photo des séries proline de LABOMED sont disponibles. En outre, le module multifonction d'imagerie iVu de LABOMED est disponible pour les besoins plug and play des centres de formation.

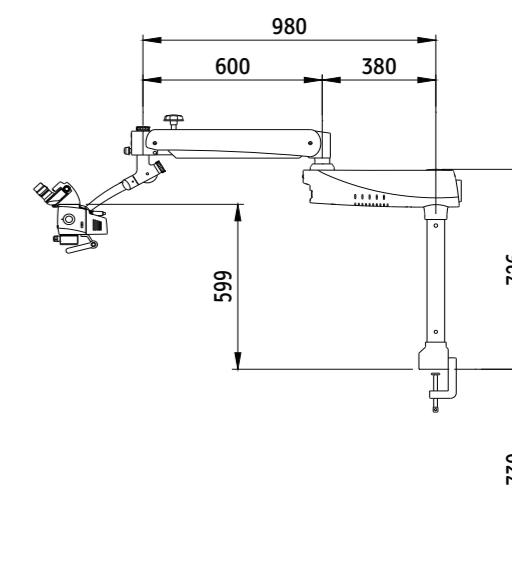
Un éclairage LED soigneusement sélectionnée et un condensateur optique fournissent une température de couleur de 3700 K. Ce système sans dissipation de chaleur ne nécessite pratiquement aucun entretien et a une durée de vie de 50 000 heures.



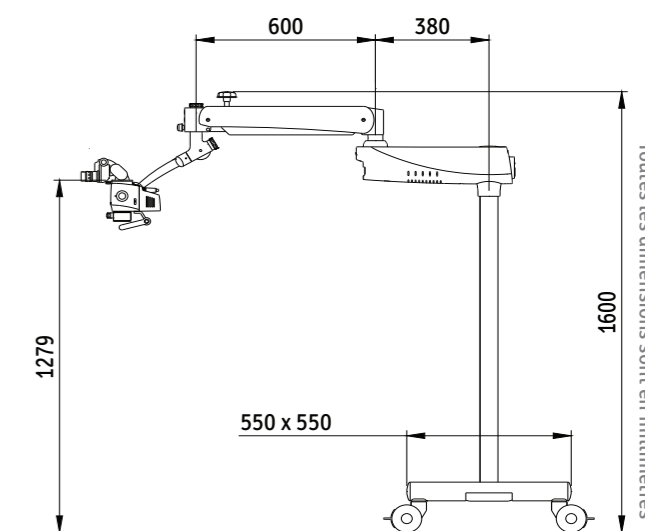
INSTALLATION MURALE



INSTALLATION sur table



INSTALLATION AU SOL

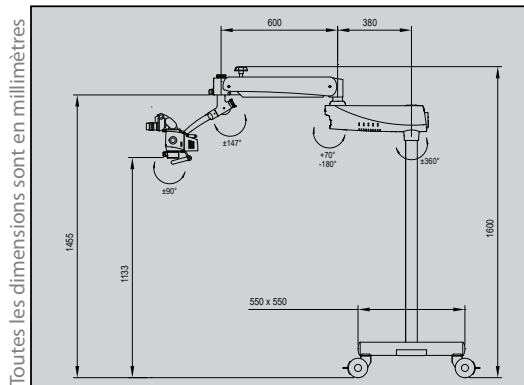


Toutes les dimensions sont en millimètres

MICROSCOPE CHIRURGICAL

<p>Tubes binoculaires Œillères</p> <p>Changeur de grossissement apochromatique</p> <p>Objectif</p> <p>Source lumineuse</p> <p>Filtres intégrés</p> <p>Mouvement du bras vertical</p> <p>Porte-microscope</p> <p>Accessoires facultatifs</p>	<p>inclinés à 45° (standard), inclinable entre 0 et 210°, tête droite (facultative)</p> <p>WF 10 X/18 avec œillères, réglage des dioptries ± 5 mm</p> <p>Facultatif: WF X 12,5/18 mm</p> <p>X 0,6, X 1,0, X 1,6</p> <p>Standard: 250 mm focalisable</p> <p>Options: f:300 mm et f:400 mm;</p> <p>NuVar 7 focalisable: f 290-360 mm WD: 200-270 mm focalisable;</p> <p>NuVar 10: f 300-400 mm WD: 220-320 mm focalisable</p> <p>27 W LED- 75 k LUX</p> <p>Vert ou Jaune</p> <p>± 250 (500 mm) avec dispositif de coupure de courant pour économie d'énergie en position de repos</p> <p>$\pm 155^\circ$</p> <p>Séparateur de faisceau droit/incliné</p> <p>Plateau rotatif et/ou unité d'extension</p> <p>Gamme d'adaptateurs pour appareils-photo ProLine</p> <p>Module d'appareil photo numérique iVu S5 5MP et carte SDSD ; ports USB v2.0 et HDMI</p> <p>Axe z motorisé avec commutateur à pédale</p>
---	---

CARACTÉRISTIQUES



Toutes les dimensions sont en millimètres

DESCRIPTION	CONFIGURATION	NO DE	CATALOGUE
Prima M μ	Dentaire		6211000
Prima M μ	ORL		6212000
Prima M μ	ORL Z axis		6213000
Prima M μ	OPH		6214000



Labomed Europe
Essebaan 50
2908 LK Capelle aan den IJssel
Países Bajos

Tel: +31 10 4584222
e-mail: info@labomedeuropa.com

www.labomedeuropa.com



ISO 9001 : 2008

Labo America Inc. applique une politique de développement continu, et se réserve le droit de modifier la conception et la spécification de ses produits sans préavis.

LABOMED 

Distributeur

6210000-796 1.0
© Labo America, Inc. Tous droits réservés.