

# SLx

DIAGNOSTIC OPHTHALMIQUE



**LABOMED®**   
ideas for vision



## UN AJUSTEMENT PARFAIT POUR LES FOURNISSEURS DE SOINS OCULAIRES



Un support robuste avec un mouvement mécanique fluide offre des avantages ergonomiques pour des heures d'utilisation.

L'optique apochromatique fournit la plus claire vue possible de l'avant et de l'arrière segments de l'œil du patient. Le SLx 40 est un système agile qui met l'essentiel du diagnostic à portée de main professionnels de la prise en charge. Ce microscope délivre toutes les caractéristiques de performance du SLx 45 en performances optiques et mécaniques, mais avec une système d'éclairage plus compact.

Cela garantit que le SLx 40 offre plus d'espace aux médecins efficacité. Le SLx 45 offre une valeur ultime avec un système optique en 3 étapes bien conçu et un éclairage efficace de style tour de 20 W système. Optique traitée MaxLite™ de LABOMED, standard dans toutes les lampes à fente de la série SLx, produisent des images détaillées. Les revêtements MaxLite™ offrent la débit de lumière le plus élevé, grâce à de superbes propriétés anti-reflet. Ces optiques sont antifongiques, antibuée et résistantes aux rayures en plus pour produire une résolution fidèle à la réalité. Les lampes à fente de la série LABOMED SLx sont robustes instruments construits avec fluidité dans le mouvement et ergonomie au profit des heures d'utilisation.



Les accessoires de la série SLx offrent une gamme d'options en fonction des besoins du cabinet médical. Les lectures de la PIO sont disponibles avec l'ajout d'un tonomètre. Une multitude de séparateurs de faisceau et d'adaptateurs permettent d'intégrer des caméras tierces.

Pour les médecins qui souhaitent une solution numérique complète, le système iVu SL de LABOMED fournit un module de caméra de 5 mégapixels pour les images fixes. L'iVu SL est conçu spécifiquement pour la série SLx afin de fournir une documentation numérique de qualité supérieure. Toutes les optiques sont sans plomb et toutes les peintures utilisées contiennent des additifs antimicrobiens qui empêchent la croissance des bactéries sur les surfaces de contact, assurant un environnement de travail plus sain. Toutes les pièces en contact avec le patient sont antitoxiques et anti-irritantes.

**« Avec la caméra iVu SL, la capture numérique est rapide et fluide.  
La documentation numérique peut désormais être effectuée par n'importe lequel de mes associés.**



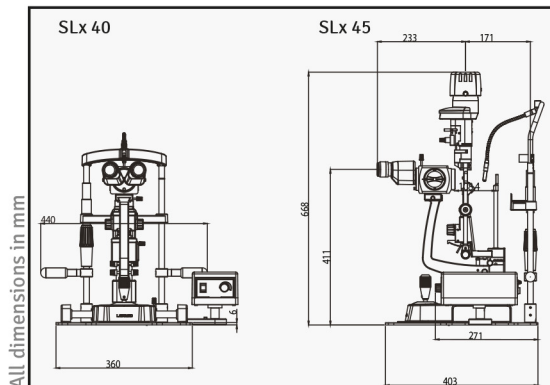
# Série de lampes à fente SLx

## SLx 40

Microscope	Galiléen
Grossissement	3 niveaux : 10X, 16X, 25X
Oculaires	WF 12,5X/18 mm, réglage dioptrique. $\pm$ 5 mm
Gamme IPD	49 - 78 mm
Longueur/largeur de fente	0 - 13,5 mm
Ouvertures en fente	0,6, 5,8, 9, 13,5 mm et continu 1,5 à 12,0 mm
Rotation de la fente	0 - 180°
Inclinaison de la fente	-
Filtres	Sans rouge, Bleu de cobalt, Absorbant la chaleur
Gammes de mouvement :	
Longitudinal (entrée/sortie)	100 mm
Latéral (gauche/droite) 1	07 mm 107 mm
Verticale (haut/bas)	30 mm
Gamme de mentonnière	80 mm
Éclairage	
Taille de la base de la table	Halogène 6V 20W ou LED 5W 367 mm X 360 mm X 5,5, Métal
Poids	25 kg (emballé)
Accessoires en option	Tonomètre, Pare-haleine, Séparateur de faisceau, Caméras, Diffuseur, Table motorisée

## SLx 45

Microscope	Galiléen
Grossissement	3 niveaux : 10X, 16X, 25X
Oculaires	WF 12,5X/18 mm, réglage dioptrique. $\pm$ 5 millimètres
Gamme IPD	49 - 78 mm
Longueur/largeur de fente	0 - 12 mm
Ouvertures en fente	0,3, 1, 3, 5, 9, 12 mm et continu 1,5 à 12,0 mm
Rotation de la fente	0 - 180°
Inclinaison de la fente	20°
Filtres	Sans rouge, Bleu de cobalt, Absorbant la chaleur, Densité neutre
Gammes de mouvement :	
Longitudinal (entrée/sortie)	100 mm
Latéral (gauche/droite) 1	07 mm 107 mm
Verticale (haut/bas)	30 mm
Gamme de mentonnière	80 mm
Éclairage	
Taille de la base de la table	Halogène 6V 20W ou LED 5W 367 mm X 360 mm X 5,5, Métal
Poids	30 kg (emballé)
Accessoires en option	Tonomètre, Pare-haleine, Séparateur de faisceau, Caméras, Diffuseur, Table motorisée



### DESCRIPTION

Lampe à fente halogène SLx 40
Lampe à fente halogène SLx 45
Lampe à fente SLx 40 LED
Lampe à fente SLx 45 LED

### Configuration

3 étapes
3 étapes
3 étapes
3 étapes

### N° DE CATALOGUE

8126400-000
8127400-000
8126401
8127401



**LABOMED**®

Essebaan 50  
2908 LK Capelle aan den IJssel  
PAÏSES BAJOS

+31 (0)10 45 842 22  
info@labomedeuropa.com  
www.labomedeuropa.com