

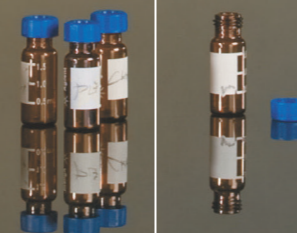
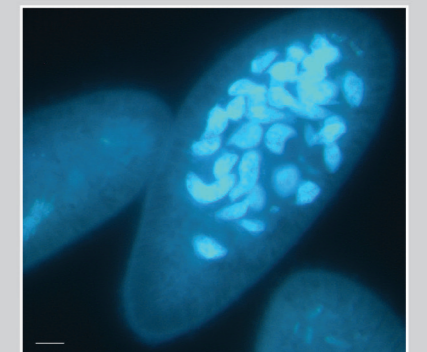
1 Avec un arc de 0 à 25°, le corps de visualisation ergonomique apporte de la flexibilité à votre angle de vision. Grâce à des oculaires focalisables à haut débit, des objectifs de la série Super Plan RP2 et une structure mécanique robuste, le Lx 500 est le premier choix du clinicien. Toutes les surfaces optiques sont traitées avec des revêtements antifongiques à haute efficacité.

## Lx 500

Là où il y a de la qualité, il devrait y avoir de l'économie. Cette philosophie a été appliquée à chaque étape critique de la conception du Lx 500. Avec sa symétrie gracieuse et ses caractéristiques hautement ergonomiques, ce microscope s'adresse aux chercheurs d'aujourd'hui qui comprennent que l'abordabilité et la fiabilité ne doivent pas s'exclure mutuellement. Le Lx 500 est le résultat d'une combinaison de technologie de classe mondiale et d'innovation de conception. Avec sa configuration riche en fonctionnalités et une foule d'accessoires, le Lx 500 est un système de microscopie de recherche polyvalent et entièrement extensible. Le Lx 500 est l'endroit où l'économie rencontre la première classe. Toutes les surfaces de contact sont traitées avec des agents antimicrobiens pour garantir une contamination bactérienne nulle au point de contact.

2 Une platine en céramique assure la lecture des diapositives sans dégradation de la surface de la platine. Une platine Rackless promet la sécurité lors de la translation de l'axe X. Un condenseur Abbe flip-top permet une plus grande plage de grossissement. revêtements antifongiques à haute efficacité.

3 Avec l'option d'un système d'éclairage 6V-30W ou LED True Köhler, le Lx 500 garantit un champ d'éclairage lumineux. Un boîtier d'ampoule à double couche promet une faible émission de chaleur, ce qui rend le système confortable à utiliser.



## Lx 500

### Caractéristiques

Support Support robuste à moule unique avec matériaux antirouille. Base allongée pour une plus grande stabilité.

Corps de visualisation Siedentopf Tête binoculaire ou trinoculaire ; Incliné à 30° ou ergonomique Inclinaison de 0° à 25° Binoculaire, rotatif à 360° ; IPD 47 - 75 mm

Oculaire : Oculaire grand champ focalisable 10x/22 mm avec protection oculaire pliable

Embout nasal: Embout quintuple à angle inversé (type roulement à billes) avec arrêts à déclic et poignée en caoutchouc

Objectifs : Série RP Objectifs achromatiques plan DIN corrigés à l'infini : 4x (WD 30,0 mm), 10x (WD 5,00 mm), 40x (WD 0,65 mm, à ressort), 100x (WD 0,15 mm, à ressort, huile)

Platine mécanique : Platine à double plaque en céramique à axe X sans rack, taille 200 x 140 mm, plage de déplacement X/Y 76 mm x 50 mm ; porte-échantillon double

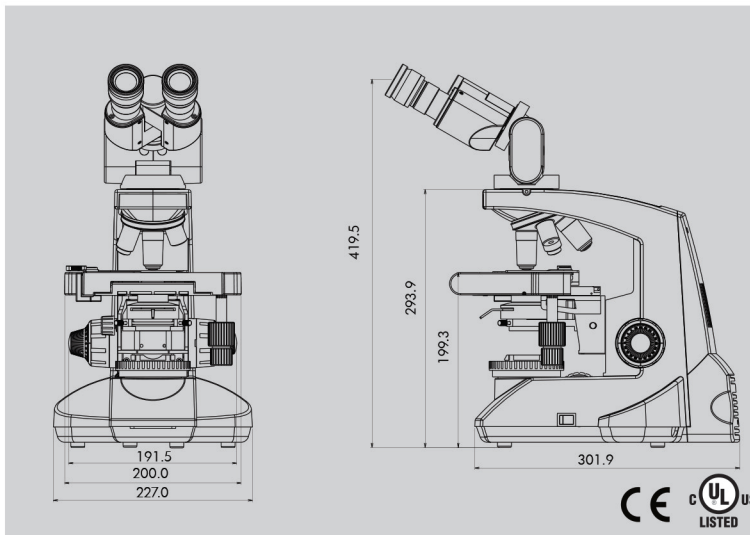
Condenseur : Condenseur Abbe du sous-étage basculant NA 1,25. Diaphragme à iris avec filtre bleu lumière du jour. Mouvements à crémaillère et pignon sur guides en acier inoxydable.

Mise au point : mise au point coaxiale grossière et fine sur les systèmes d'engrenages. Réglage fin 0,3 mm/tour.

Éclairage : Éclairage Köhler complet avec halogène 6V-30W ou LED (batterie rechargeable intégrée) avec contrôle d'éclairage variable. L'halogène fournit jusqu'à 2 000 heures de durée de vie de la lampe ; LED jusqu'à 50 000 heures.

Electrique : Entrée universelle 100V - 240V AC, 50/60Hz. Stabilisateur de tension intégré.

Accessoires en option Kit de contraste de phase Zernike 10x/20x/40x/100x Objectifs achromatiques à plan de phase de la série RP ; Kit de champ sombre ; polariseur/analyseur simple ; Fixation fluorescente ; Fixation à double vue ; Adaptateur vidéo



Description	Configuration	N° de catalogue
<b>Siedentopf 30°</b>		
Standard, halogène	Binoculaire	9144200
Standard, LED	Binoculaire	9144210
Standard, halogène	Trinoculaire	9144300
Standard, à LED	Trinoculaire	9144310
Phase, halogène	Binoculaire	9144400
Phase, halogène	Trinoculaire	9144500
<b>Inclinaison ergonomique de 0° à 25°</b>		
Standard, halogène	Binoculaire	9144000
Standard, LED	Binoculaire	9144110
Phase, halogène	Binoculaire	9144100