

Lx 400

MICROSCOPE DE RECHERCHE



**LABOMED**  
Ideas for Vision

## Le nouveau visage de la microscopie de laboratoire

1

Les objectifs achromatiques à plan corrigé à l'infini et les oculaires focalisables à champ extra large garantissent des images brillantes avec une fidélité des couleurs et un contraste irréprochables. Notre fonction de rotation sécurisée permet une rotation fluide et sûre du tube de visualisation lorsqu'il est verrouillé dans le support

2

Un fonctionnement sûr et sans contrainte est assuré grâce à une conception hautement ergonomique avec un entraînement de mise au point ultra fluide, des commandes de platine à position basse et une platine à axe X sans rack. Le condenseur fixe pré-centré en usine est standard.

3

Des options d'éclairage halogène ou LED super brillantes très efficaces sont disponibles. Couplé à une optique bien conçue, ce système fournit des images brillantes et uniformes sous n'importe quelle lumière.

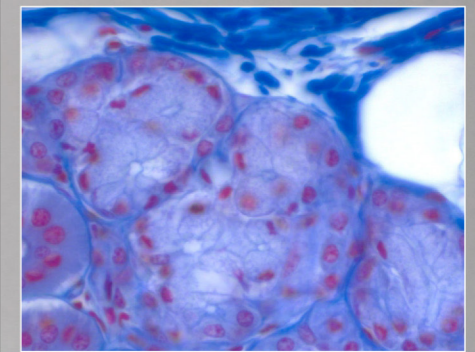


## Lx 400

Des applications de laboratoire les plus élémentaires aux plus complexes, le Lx 400 est un système véritablement modulaire. Avec un système optique achromatique à plan corrigé à l'infini, les utilisateurs bénéficieront d'images nettes avec une excellente fidélité des couleurs et une grande précision dans le rendu des images pour un large éventail d'échantillons.

Une attention égale est accordée à la qualité des composants mécaniques de ce système, produisant des performances robustes tout au long de la durée de vie de votre microscope. Avec la synergie rentable de la beauté et de l'intelligence de la série LX, un microscope équilibré n'a plus à être une chose réservée aux privilégiés financièrement. Toutes les surfaces de contact sont traitées avec des agents antimicrobiens pour garantir une contamination bactérienne nulle au point de contact.

**LABOMED**



# Lx 400 Microscope de recherche

## Caractéristiques

Support Support robuste à moule unique avec matériaux antirouille. Base allongée pour une plus grande stabilité.

Corps d'observation Siedentopf Tête binoculaire ou trinoculaire, inclinée à 30°, rotative à 360°, IPD 48-75 mm

Oculaire : oculaires focalisables à champ large 10x/20 mm avec protections oculaires pliables, antifongiques

Embout quadruple à angle inversé (type roulement à billes) avec arrêts à déclic et poignée en caoutchouc

Objectifs : Série RP Objectifs achromatiques plan DIN corrigés à l'infini : 4x (WD 30,0 mm), 10x (WD 4,5 mm), 40x (WD 0,50 mm), 100x (WD 0,13 mm, à ressort, huile)

Platine mécanique : axe X sans rack, platine à double plateau 200 x 140 mm, plage de déplacement X/Y 78 mm x 54 mm. Entraînement bas à droite commandes de mouvement de la main. Surface à revêtement dur pour une résistance aux rayures. Porte-échantillon double.

Condenseur : Condenseur d'Abbe sous-étage NA 1,25 avec lentille asphérique. Diaphragme à iris avec filtre bleu lumière du jour.

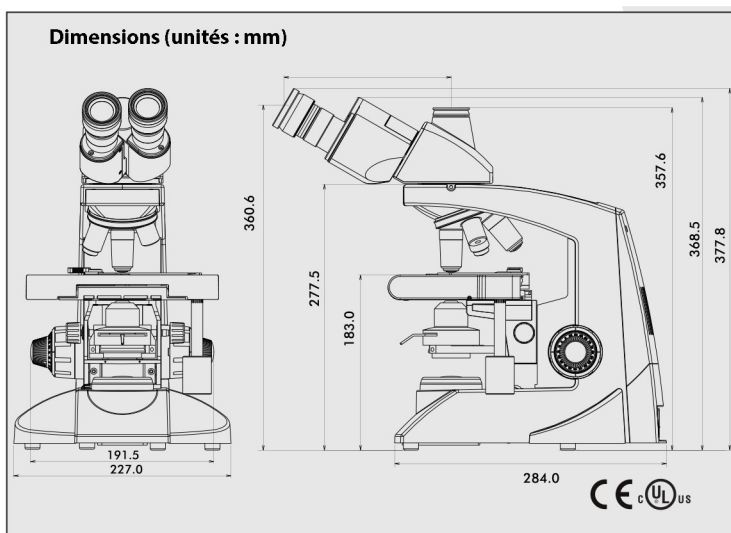
Mouvements à crémaillère et pignon sur guides en acier inoxydable.

Mise au point : mise au point coaxiale grossière et fine sur le système d'entraînement à bille pour un fonctionnement en douceur Éclairage halogène 6 V-20 W/30 W ou LED (batterie rechargeable intégrée) avec contrôle d'éclairage variable.

L'halogène fournit jusqu'à 2 000 heures de durée de vie de la lampe ; LED jusqu'à 50 000 heures.

Electrique : Entrée universelle 100V - 240V AC, 50/60Hz. Stabilisateur de tension intégré.

Accessoires en option : kit de contraste de phase Zernike avec applications en champ clair, en contraste de phase et en champ sombre ; polariseur/analyseur simple ; pièce jointe double vue ; Fixation fluorescente ; Adaptateur vidéo



Description	Configuration	N° de catalogue
Standard 20 W	Binoculaire	9126001
Standard 30 W	Binoculaire	9126003
Standard 20 W	Trinoculaire	9126002
Standard 30 W	Trinoculaire	9126004
Phase obj, 30W	Binoculaire	9126005
Phase obj, 30W	Trinoculaire	9126006
<b>Fluorescence</b>		
Accessoire FL, 50 W	Binoculaire	9126009
Accessoire FL, 50 W	Trinoculaire	9126010
<b>LED (sans fil)</b>		
Standard, Plan	Binoculaire	9126011
Standard, Plan	Trinoculaire	9126012