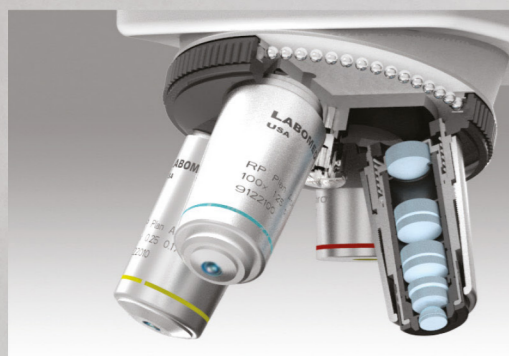


Lx 300

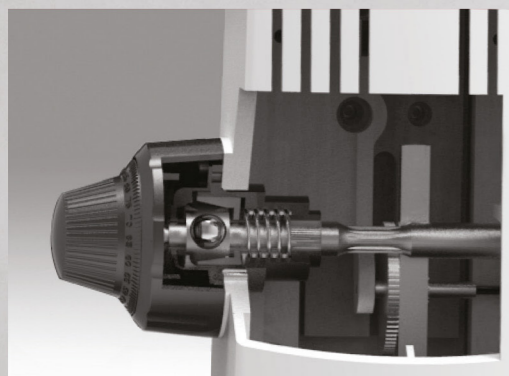
Microscope de laboratoire



L'HARMONIE DE LA FORME ET DE LA FONCTION



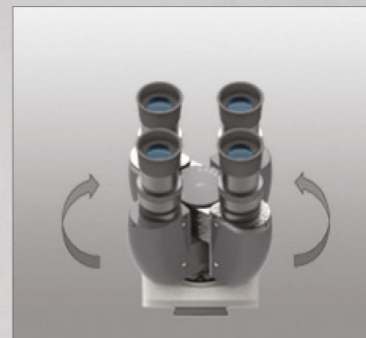
Le Labomed Lx 300 a été conçu pour répondre aux besoins changeants des environnements éducatifs et de laboratoire où des performances plus élevées et de meilleures caractéristiques ergonomiques sont exigées dans un ensemble plus économique. Avec une optique corrigée à l'infini, des tubes d'observation Siedentopf et une grande platine à double plaque, le Lx 300 a tout ce dont vous avez besoin pour les tâches quotidiennes.



La tête Siedentopf a une articulation papillon qui permet de régler deux hauteurs de vision différentes. Toutes les optiques sont revêtues de MaxLite™, un revêtement breveté par Labomed, qui les rend plus résistantes aux rayures et leur confère une capacité antireflet élevée.



Angle de vision confortable, conception légère et système d'éclairage à batterie lithium-ion intégré avec ampoule LED



La tête Siedentopf à 45° et les doubles tubes oculaires focalisables sont des composants standard et offrent une rotation sécurisée unique pour une articulation à 360° douce et durable pour un stockage sans problème du Lx 300.

Grâce à sa tour rotative à quatre positions, le changement de glissières se fait sans obstacles. Les optiques planaires corrigées à l'infini offrent une planéité de champ et une fidélité des couleurs superbes. Une grande platine à double plaque ajoute de la flexibilité dans la visualisation des diapositives.

Le système LED EcoPro™ atteint une température de couleur plus proche de la lumière naturelle, réduit la température et dure jusqu'à 50 000 heures. Ce système est équipé d'un chargeur et d'une batterie lithium-ion.

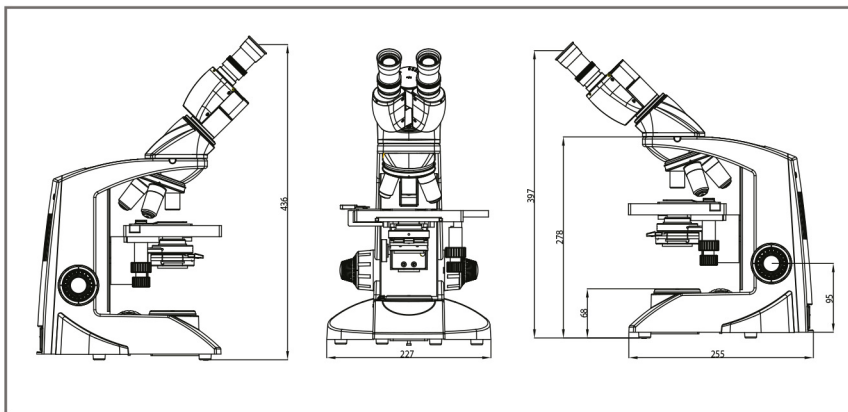
APPORTER LA LUMIÈRE AUX IDÉES SUR CHAQUE DIAPOSITIVE

Lx 300

Microscopio de laboratorio

Especificaciones

Support	Support monobloc robuste avec matériaux anti-corrosion. Base ergonomique plus large pour reposer vos mains et une plus grande stabilité.
Tubes d'observation	Rotation à 360°, tube Siedentopf incliné à 45° (binoculaire ou trinoculaire) avec hauteur d'observation réglable jusqu'à 40mm
Distance interpupillaire	48 - 75mm
Oculaire	grand champ 10x/18 mm avec protections oculaires pliables, verrouillables et antifongiques
Reverse Angle	Revolving Nosepiece avec Click Limiters et Clamp caoutchouc
Objectifs	Plan achromatique corrigé à l'infini Objectifs EP2 DIN 4x, 10x, 40x (à ressort), 100x (à ressort) printemps, huile), antifongique
Platine mécanique	Platine à double plateau de 150 x 135 mm, plage de déplacement X-Y de 75 mm x 40 mm avec commandes de faible hauteur. Surface à revêtement dur anti-rayures. Double fixation pour échantillons.
Condenseur	NA 1.25 Condenseur Abbe avec lentille asphérique sous la platine. Diaphragme à iris avec filtre bleu. Mouvements à crémaillère et pignon sur guides métalliques. Mise au point coaxiale grossière et fine sur le système d'entraînement à billes pour un fonctionnement en douceur
Éclairage	LED avec contrôle d'intensité (jusqu'à 50 000 heures)
Caractéristiques électriques	entrée universelle 100 V - 240 V AC, 50/60 Hz ; stabilisateur de tension intégré
Accessoires en option	Kit fond noir, kit de contraste de phase, adaptateur vidéo, appareil photo numérique et accessoire de miroir



Article	Configuration	N° de catalogue
Lx 300	Binocular (LED)	9136001
Lx 300	Trinocular (LED)	9136003

Labomed Europe b.v.

Essebaan 50
2908 LK Capelle aan den IJssel
Países Bajos
info@labomedeuropa.com
Tel.: +31(0)10-4584222
Fax: +31(0)10-4508251

www.labomedeuropa.com



ISO 9001/13485:2008

Distribuidor